



## Технические характеристики

Тип: Коническо-цилиндрический мотор-редуктор KR 875

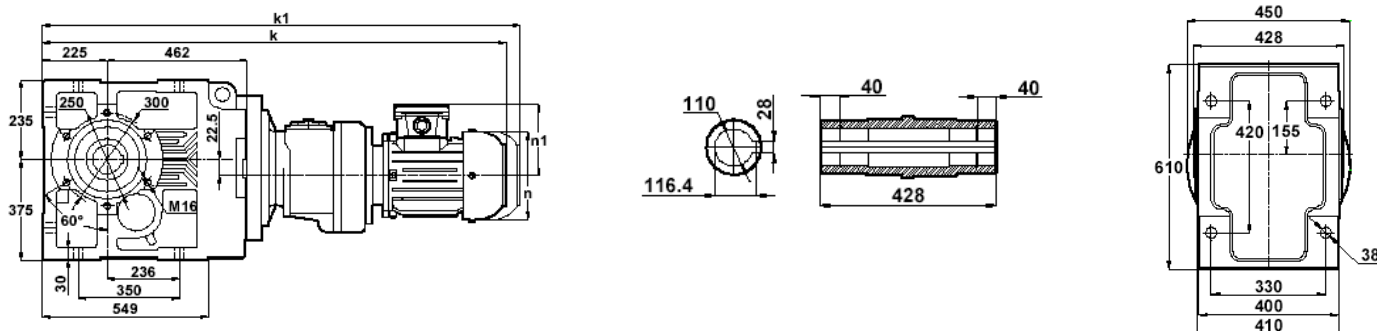
Максимальный крутящий момент на выходном валу (Нм)	Передаточное отношение (i)	Обороты на выходном валу (об/мин)	Обороты на входном валу (об/мин)	Механическая и термическая мощность при коэффициенте надежности = 1,0 (кВт)						Допустимая радиальная нагрузка на выходном валу (Н)	Допустимая радиальная нагрузка на входном валу (Н)
				$n_1=2800$	$n_1=1400$	$n_1=900$	$n_1=750$	$n_1=450$	$n_1=350$		
15000	463,83	3,02	1400	10,56	<b>5,28</b>	3,39	2,83	1,70	1,32	100000	-
	514,05	2,72	1400	9,54	<b>4,77</b>	3,07	2,55	1,53	1,19	100000	-
	584,66	2,39	1400	8,39	<b>4,20</b>	2,70	2,25	1,35	1,05	100000	-
	673,01	2,08	1400	7,29	<b>3,64</b>	2,34	1,95	1,17	0,91	100000	-
	751,30	1,86	1400	6,53	<b>3,27</b>	2,10	1,75	1,05	0,82	100000	-
	844,51	1,66	1400	5,82	<b>2,91</b>	1,87	1,56	0,93	0,73	100000	-
	957,34	1,46	1400	5,14	<b>2,57</b>	1,65	1,38	0,83	0,64	100000	-
	1096,71	1,28	1400	4,49	<b>2,24</b>	1,44	1,20	0,72	0,56	100000	-
	1313,07	1,07	1400	3,76	<b>1,88</b>	1,21	1,01	0,60	0,47	100000	-
	1495,27	0,94	1400	3,31	<b>1,65</b>	1,06	0,89	0,53	0,41	100000	-
	1671,18	0,84	1400	2,96	<b>1,48</b>	0,95	0,79	0,48	0,37	100000	-
1891,08	0,74	1400	2,62	<b>1,31</b>	0,84	0,70	0,42	0,33	100000	-	

Возможность компоновки двигателем редуктора в зависимости от передаточного отношения

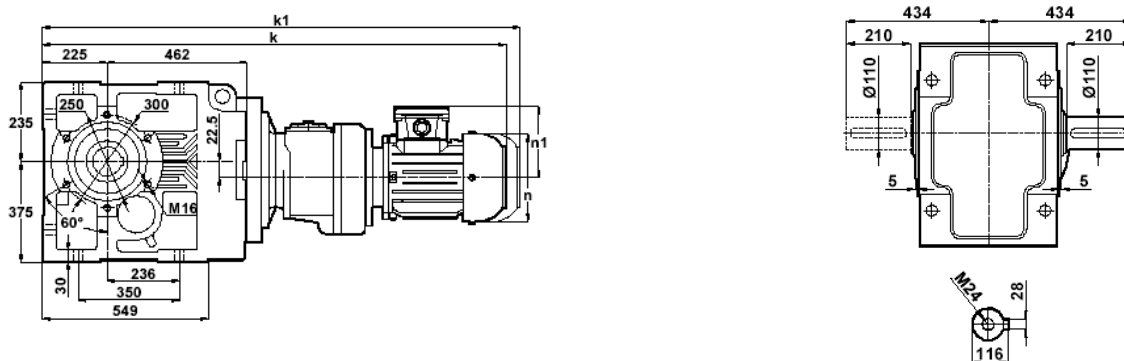
Типоразмер двигателя	71	80	90	100	112	132
Передаточное отношение	463.83 – 1891.08	463.83 – 1891.08	463.83 – 1891.08	463.83 – 1891.08	463.83 – 1671.18	463.83 – 1312.07
Номинальная мощность, кВт	0.37	0.55 – 0.75	1.1 – 1.5	2.2 – 3.0	4.0	5.5

Габаритные и присоединительные размеры:

Вид исполнения KR 875.00

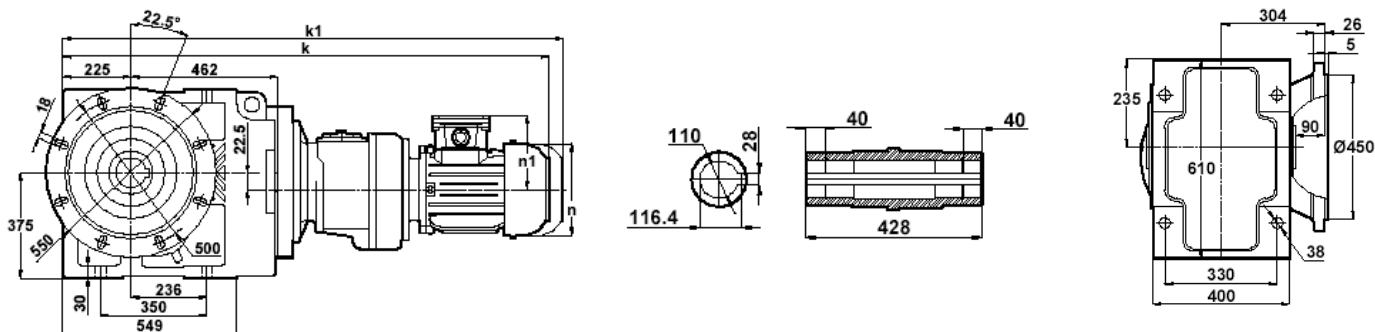


Вид исполнения KR 875.01 / 04

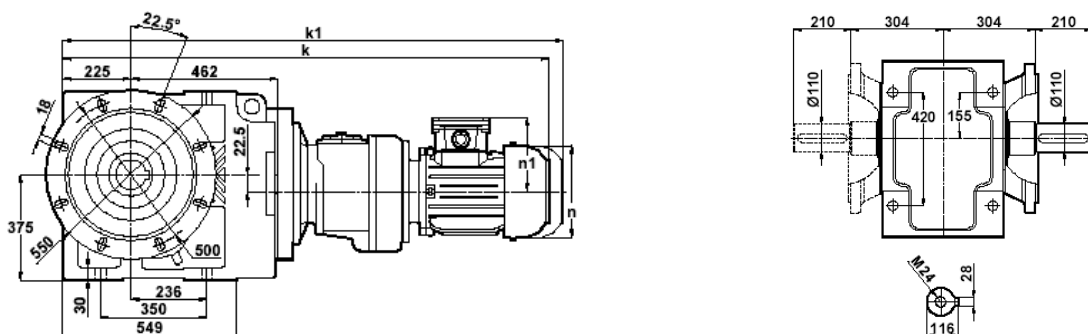




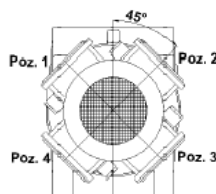
Вид исполнения KR 875.03



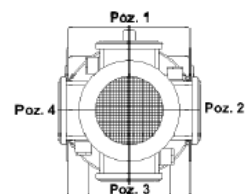
Вид исполнения KR 875.02 / 05



	71	80	90S	90L	100L	112M	132S	132M
<b>k</b>	1111	1140	1168	1193	1231	1253	1305	1343
<b>k1</b>	1231	1260	1293	1318	1366	1388	1450	1488
<b>n</b>	138	156	176	176	194	218	258	258
<b>n1</b>	110	118	126	126	135	146	168	168



80-90 T1P/Type/Typ



71-100-112-132 T1P/Type/Typ

Вес (в зависимости от типоразмера двигателя): до 665 кг  
Количество масла в редукторе (в зависимости от монтажной позиции): 42 – 70.1 л

Монтажная  
позиция

