



Технические характеристики

Тип: Коническо-цилиндрический мотор-редуктор KR 874

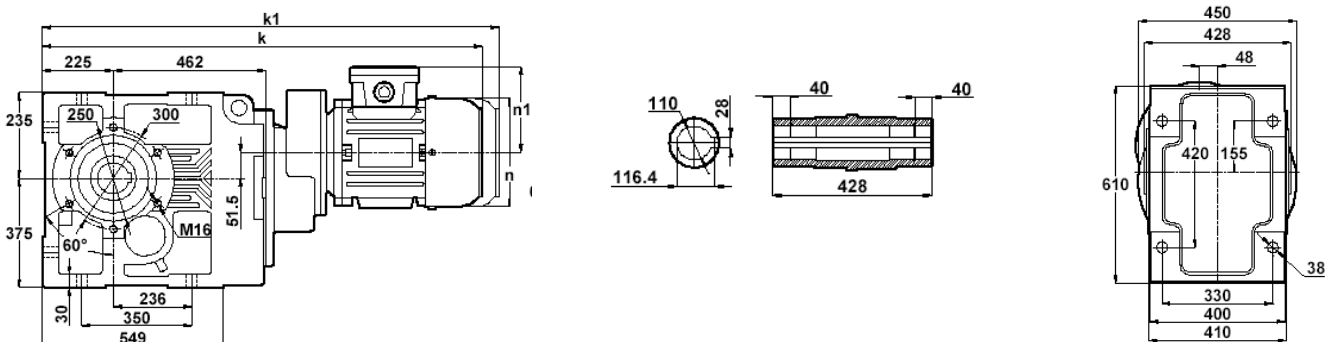
Максимальный крутящий момент на выходном валу (Нм)	Передаточное отношение (i)	Обороты на выходном валу (об/мин)	Обороты на входном валу (об/мин)	Механическая и термическая мощность при коэффициенте надежности = 1,0 (кВт)						Допустимая радиальная нагрузка на выходном валу (Н)	Допустимая радиальная нагрузка на входном валу (Н)
				$n_1=2800$	$n_1=1400$	$n_1=900$	$n_1=750$	$n_1=450$	$n_1=350$		
15000	86.63	16.16	1400	54.48	27.2	17.51	14.59	8.76	6.81	100000	-
	98.53	14.21	1400	47.97	24.0	15.42	12.85	7.71	6.00	100000	-
	113.42	12.34	1400	41.68	20.8	13.40	11.16	6.70	5.21	100000	-
	126.62	11.06	1400	37.39	18.7	12.02	10.01	6.01	4.67	100000	-
	142.32	9.84	1400	33.31	16.7	10.71	8.92	5.35	4.16	100000	466
	161.34	8.68	1400	29.43	14.7	9.46	7.88	4.73	3.68	100000	1260
	184.83	7.57	1400	25.73	12.9	8.27	6.89	4.14	3.22	100000	2069
	207.95	6.73	1400	22.91	11.5	7.36	6.14	3.68	2.86	100000	2278
	235.47	5.95	1400	20.26	10.1	6.51	5.43	3.26	2.53	100000	2474
	287.10	4.88	1400	16.64	8.32	5.35	4.46	2.67	2.08	100000	2653
	339.70	4.12	1400	14.10	7.05	4.53	3.78	2.27	1.76	100000	2702
	383.99	3.65	1400	12.49	6.25	4.01	3.35	2.01	1.56	100000	2732
438.70	3.19	1400	10.95	5.48	3.52	2.93	1.76	1.37	100000	2761	

Возможность компоновки двигателем редуктора в зависимости от передаточного отношения

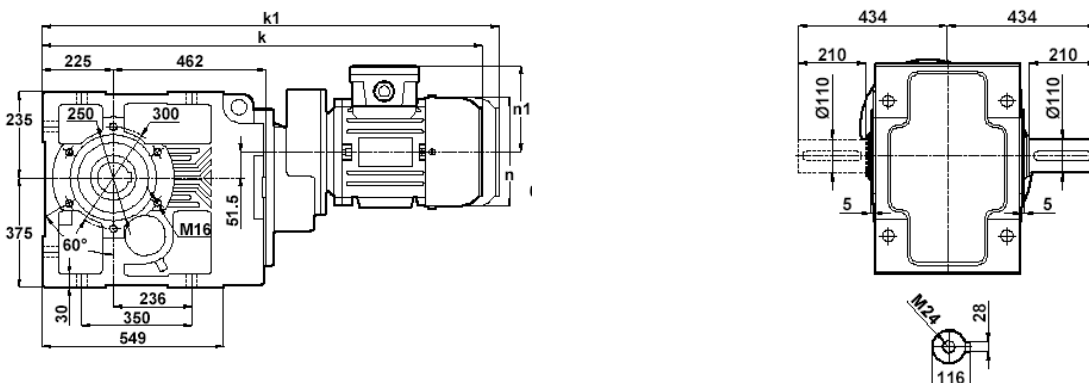
Типоразмер двигателя	100	112	132	160	180
Передаточное отношение	86.63 – 438.70	86.63 – 383.99	86.63 – 339.70	86.63 – 235.47	86.63 – 235.47
Номинальная мощность, кВт	2.2	2.2 – 4.0	3.0 – 7.5	11	18.5

Габаритные и присоединительные размеры:

Вид исполнения KR 874.00

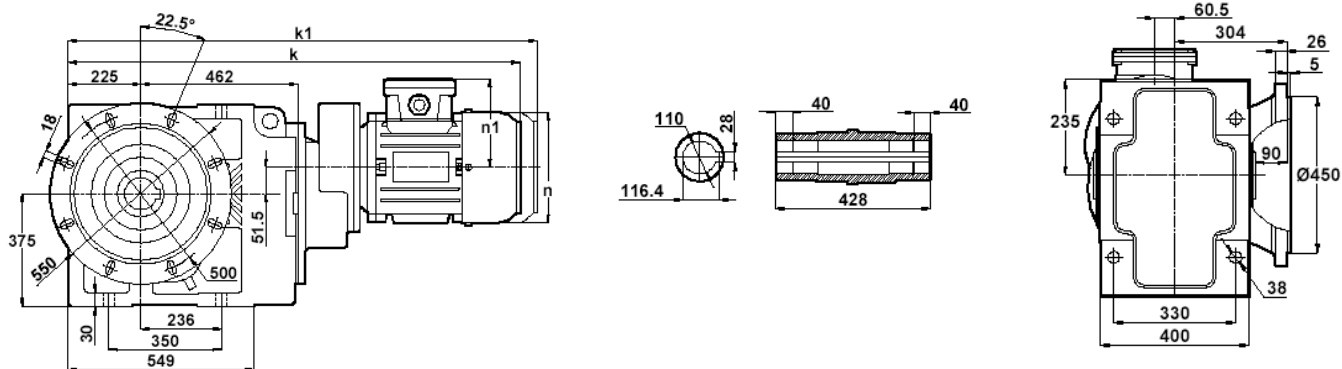


Вид исполнения KR 874.01 / 04

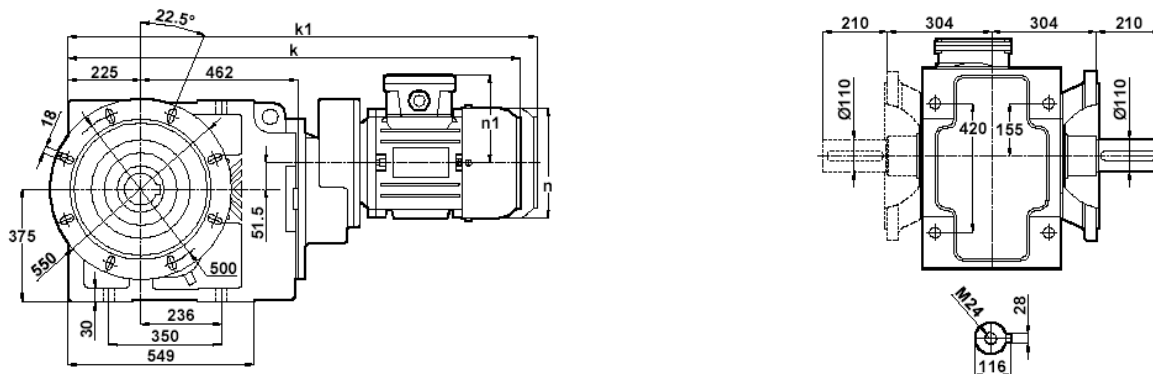




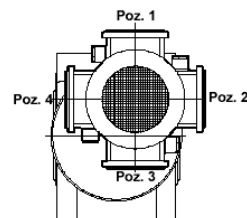
Вид исполнения KR 874.03



Вид исполнения KR 874.02 / 05



	100L	112M	132S	132M	160M	160L	180M	180L	200L
k	1100	1122	1174	1212	1298	1341	1346	1390	1446
k1	1235	1257	1319	1357	1468	1511	1516	1560	1646
n	194	218	258	258	310	310	348	348	385
n1	135	146	168	168	225	225	241	241	275



100-112-132-160-180-200 TИP/Type/Typ

Вес (в зависимости от типоразмера двигателя): до 793 кг
Количество масла в редукторе (в зависимости от монтажной позиции): 42.15 – 61 л

Монтажная
позиция

