



## Технические характеристики

Тип: Коническо-цилиндрический мотор-редуктор KR 873

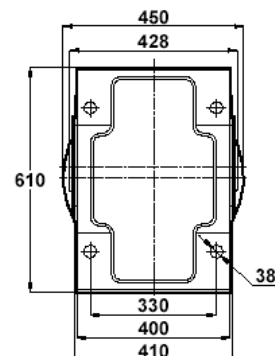
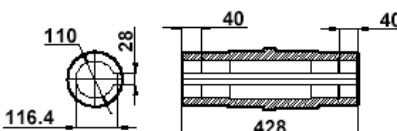
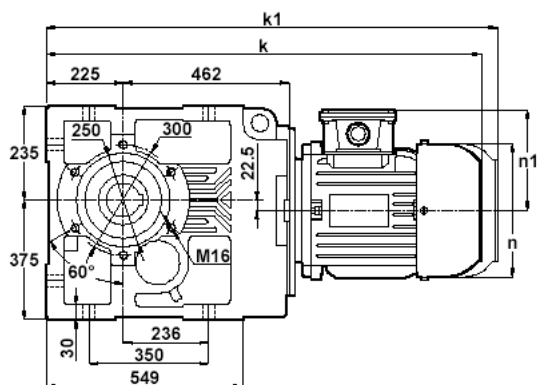
Максимальный крутящий момент на выходном валу (Нм)	Передачное отношение (i)	Обороты на выходном валу (об/мин)	Обороты на входном валу (об/мин)	Механическая и термическая мощность при коэффициенте надежности = 1,0 (кВт)						Допустимая радиальная нагрузка на выходном валу (Н)	Допустимая радиальная нагрузка на входном валу (Н)
				$n_1=2800$	$n_1=1400$	$n_1=900$	$n_1=750$	$n_1=450$	$n_1=350$		
7850	9,63	145	1400	-	<b>127,13</b>	93,18	79,82	47,89	37,25	50760	—
8100	11,05	127	1400	-	<b>114,32</b>	83,47	69,56	41,74	32,46	53210	—
8350	12,25	114	1400	-	<b>106,33</b>	75,32	62,76	37,66	29,29	54946	—
8650	13,93	101	1400	-	<b>96,85</b>	66,22	55,18	33,11	25,75	57552	—
12600	16,78	83	1400	-	<b>117,08</b>	86,02	74,67	44,80	34,85	56360	—
13100	19,26	73	1400	-	<b>106,08</b>	78,09	65,07	39,04	30,37	58765	—
13550	21,34	66	1400	-	<b>99,01</b>	70,46	58,72	35,23	27,40	60723	—
14100	24,28	58	1400	-	<b>90,58</b>	61,95	51,62	30,97	24,09	62890	—
13300	29,88	47	1400	-	<b>69,42</b>	50,33	41,94	25,17	19,57	69017	—
13800	34,28	41	1400	-	<b>62,77</b>	43,86	36,55	21,93	17,06	71989	—
14250	38,00	37	1400	-	<b>58,49</b>	39,58	32,98	19,79	15,39	74357	—
14750	43,22	32	1400	-	<b>53,23</b>	34,80	29,00	17,40	13,53	77726	—
15000	49,75	28	1400	-	<b>47,03</b>	30,23	25,19	15,12	11,76	82713	—
	55,53	25	1400	-	<b>42,12</b>	27,08	22,57	13,54	10,53	86763	—
	62,42	22	1400	-	<b>37,48</b>	24,09	20,08	12,05	9,37	91215	—
	70,76	20	1400	60,83	<b>33,06</b>	21,25	17,71	10,63	8,26	96166	266
	81,06	17	1400	55,21	<b>28,86</b>	18,55	15,46	9,28	7,21	100000	1059
	92,80	15	1400	50,08	<b>25,21</b>	16,21	13,50	8,10	6,30	100000	1618
	103,24	14	1400	45,32	<b>22,66</b>	14,57	12,14	7,28	5,66	100000	2100
	115,87	12	1400	40,38	<b>20,19</b>	12,98	10,82	6,49	5,05	100000	2567

Возможность компоновки двигателем редуктора в зависимости от передаточного отношения

Типоразмер двигателя	160	180	200	225	250	280
Передачное отношение	9.63 – 115.87	11.05 – 103.24	9.63 – 81.06	9.63 – 55.53	9.63 – 55.53	9.63 – 55.53
Номинальная мощность, кВт	7.5 – 15	15 - 22	18.5 - 30	37 – 45	55	75 - 90

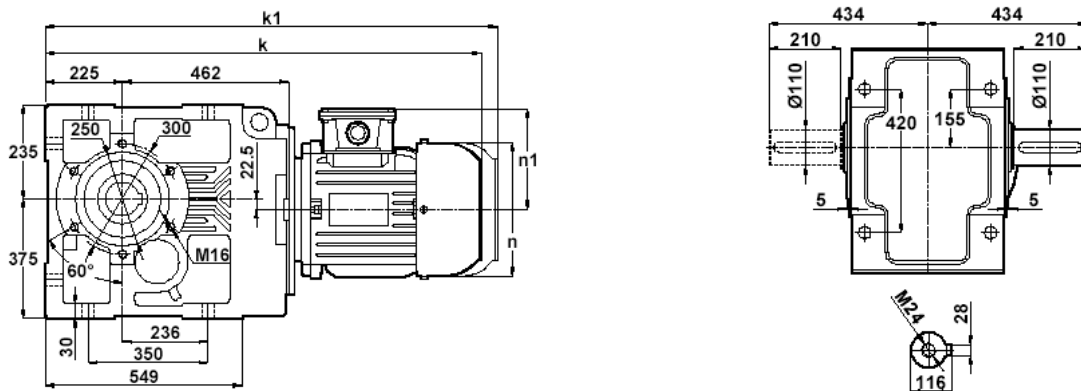
Габаритные и присоединительные размеры:

Вид исполнения KR 873.00

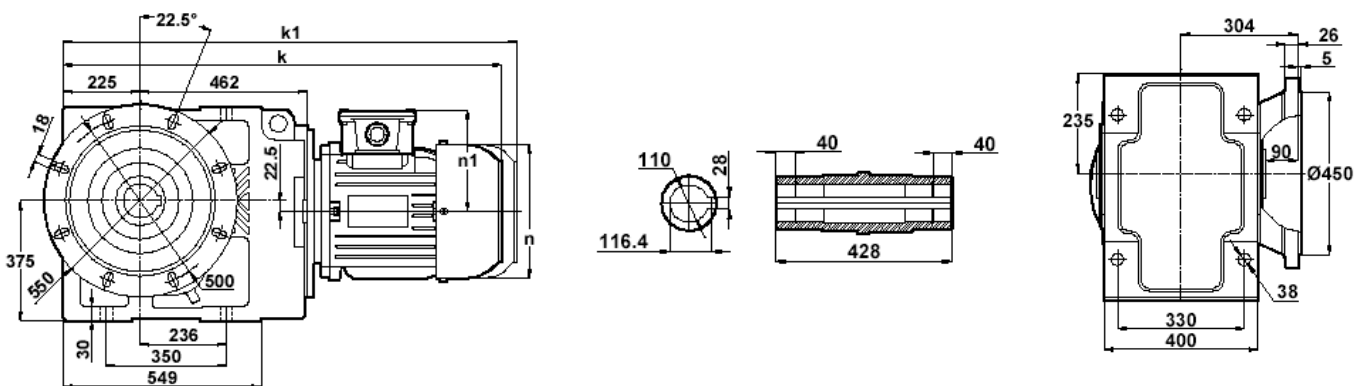




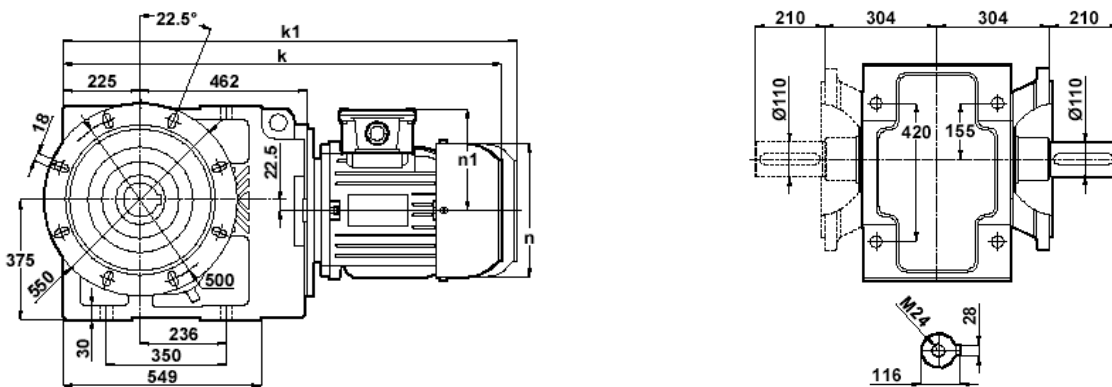
Вид исполнения KR 873.01 / 04



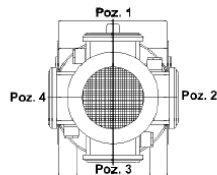
Вид исполнения KR 873.03



Вид исполнения KR 873.02 / 05



	160M	160L	180M	180L	200L	225S	225M	250M	280S	280M
k	1155	1198	1206	1250	1300	1320	1345	1415	1455	1505
k1	1325	1368	1376	1420	1500	-	-	-	-	-
n	310	310	348	348	385	433	433	480	536	536
n1	225	225	241	241	275	285	285	322	351	351



160-180-200-225-250-280 TИP/Type/Typ

Вес (в зависимости от типоразмера двигателя): до 1138 кг  
Количество масла в редукторе (в зависимости от монтажной позиции): 40 – 63 л

Монтажная  
позиция

