



Технические характеристики

Тип: Коническо-цилиндрический мотор-редуктор KR 776

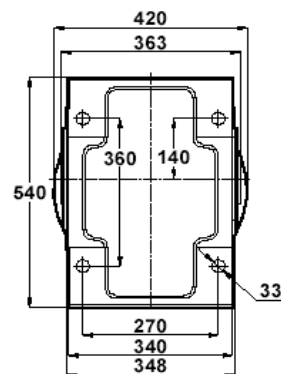
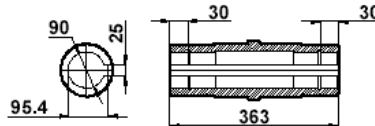
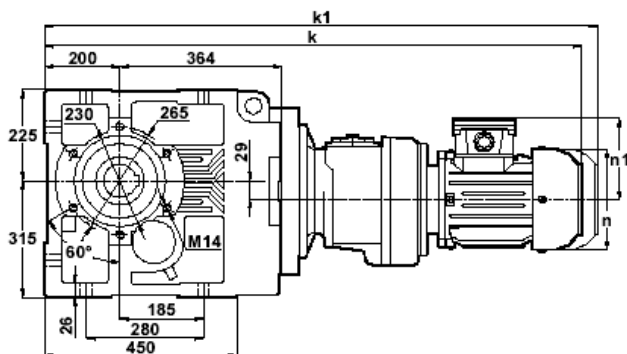
Максимальный крутящий момент на выходном валу (Нм)	Передачное отношение (i)	Обороты на выходном валу (об/мин)	Обороты на входном валу (об/мин)	Механическая и термическая мощность при коэффициенте надежности = 1,0 (кВт)						Допустимая радиальная нагрузка на выходном валу (Н)	Допустимая радиальная нагрузка на входном валу (Н)
				$n_1=2800$	$n_1=1400$	$n_1=900$	$n_1=750$	$n_1=450$	$n_1=350$		
8000	1941,39	0,72	1400	1,39	0,69	0,45	0,37	0,25	0,19	68000	1974
	2145,24	0,65	1400	1,26	0,63	0,40	0,34	0,22	0,17	68000	1978
	2503,73	0,56	1400	1,08	0,54	0,35	0,29	0,19	0,15	68000	1983
	2944,95	0,48	1400	0,92	0,46	0,30	0,27	0,16	0,13	68000	1987
	3501,26	0,40	1400	0,77	0,39	0,28	0,23	0,14	0,11	68000	1991
	3960,44	0,35	1400	0,69	0,34	0,24	0,20	0,12	0,10	68000	1993
	4516,30	0,31	1400	0,60	0,30	0,22	0,18	0,11	0,08	68000	1996
	5610,63	0,25	1400	0,54	0,27	0,19	0,16	0,10	0,07	68000	1999
	6380,72	0,22	1400	0,47	0,24	0,17	0,14	0,08	0,07	68000	2000
	7156,22	0,20	1400	0,42	0,21	0,15	0,13	0,08	0,06	68000	2006
	8066,59	0,17	1400	0,38	0,19	0,13	0,11	0,07	0,05	68000	2011
	9150,37	0,15	1400	0,33	0,17	0,12	0,10	0,06	0,05	68000	2016
	10462,31	0,13	1400	0,29	0,15	0,10	0,09	0,05	0,04	68000	2021
	12082,94	0,12	1400	0,25	0,13	0,09	0,07	0,04	0,03	68000	2025
	13972,49	0,10	1400	0,24	0,11	0,08	0,06	0,04	0,03	68000	2029
15618,73	0,09	1400	0,22	0,10	0,07	0,06	0,03	0,03	68000	2031	

Возможность компоновки двигателем редуктора в зависимости от передаточного отношения

Типоразмер двигателя	71	80	90	100	112	132
Передачное отношение	1941.39 – 15618.73	1941.39 – 15618.73	1941.39 – 15618.73	1941.39 – 5610.63	1941.39 – 3960.44	1941.39 – 2944.95
Номинальная мощность, кВт	0.25 – 0.37	0.55	1.1 – 1.5	2.2	4.0	5.5 – 7.5

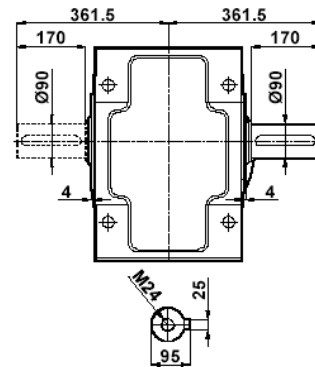
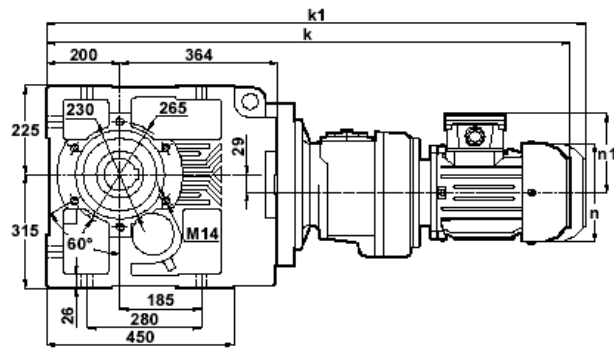
Габаритные и присоединительные размеры:

Вид исполнения KR 776.00

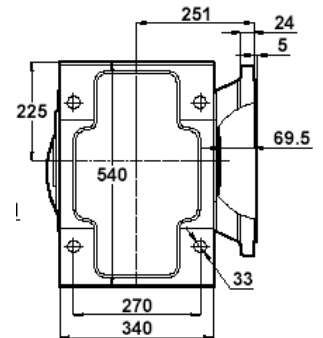
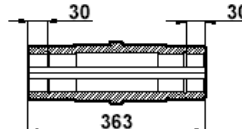
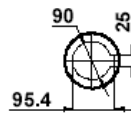
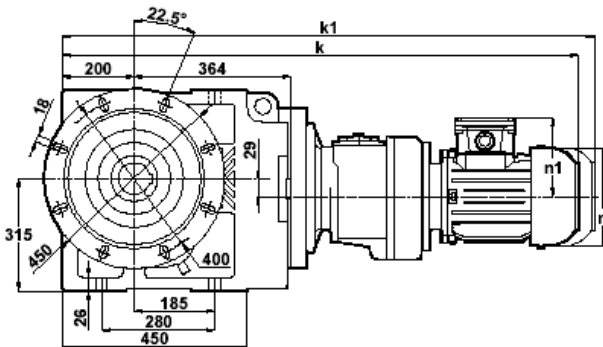




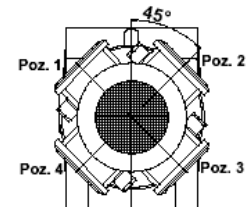
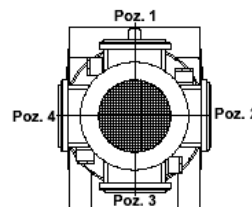
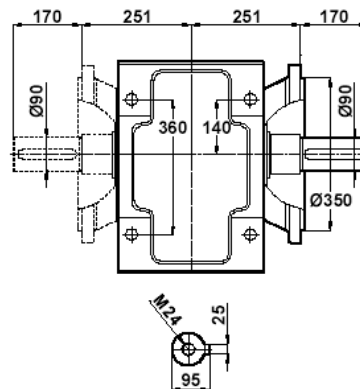
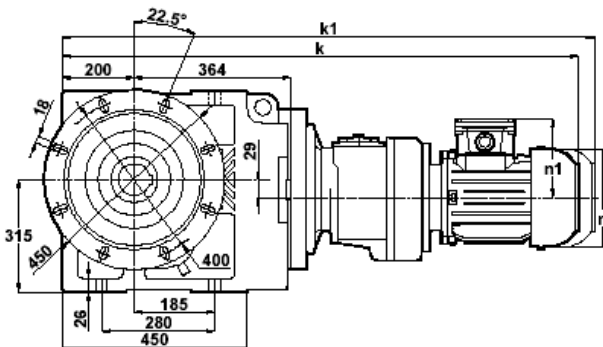
Вид исполнения KR 776.01 / 04



Вид исполнения KR 776.03



Вид исполнения KR 776.02 / 05



71-100-112-132 Тип/Type/Typ

80-90 Тип/Type/Typ

	71	80	90S	90L	100L	112M	132S	132M
k	905	934	962	987	1025	1047	1099	1137
k1	1025	1054	1087	1112	1160	1182	1244	1282
n	138	156	176	176	194	218	258	258
n1	110	118	126	126	135	146	168	168

Вес (в зависимости от типоразмера двигателя): до 440 кг
Количество масла в редукторе (в зависимости от монтажной позиции): 23 – 41.1 л

Монтажная
позиция

