



Технические характеристики

Тип: Коническо-цилиндрический мотор-редуктор KR 774

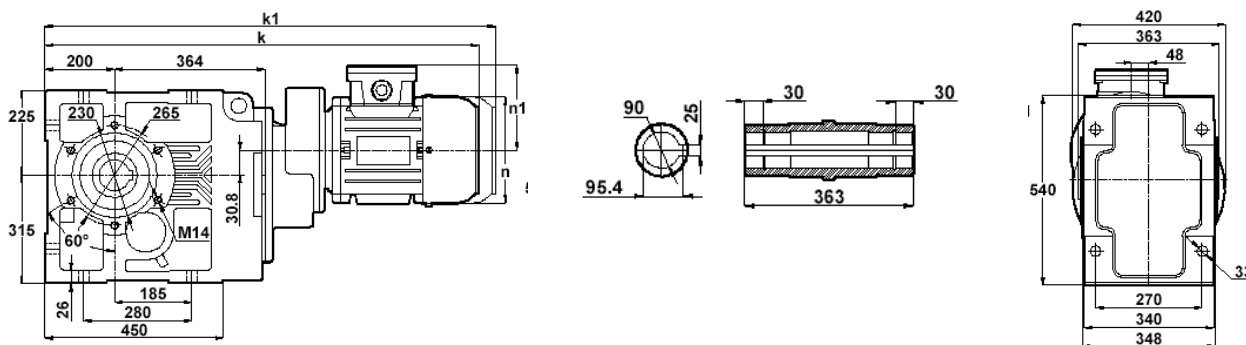
Максимальный крутящий момент на выходном валу (Нм)	Передаточное отношение (i)	Обороты на выходном валу (об/мин)	Обороты на входном валу (об/мин)	Механическая и термическая мощность при коэффициенте надежности = 1,0 (кВт)						Допустимая радиальная нагрузка на выходном валу (Н)	Допустимая радиальная нагрузка на входном валу (Н)
				$n_1=2800$	$n_1=1400$	$n_1=900$	$n_1=750$	$n_1=450$	$n_1=350$		
8000	127,11	11	1400	19,96	9,98	6,41	5,35	3,21	2,49	68000	-
	142,56	9,8	1400	17,81	8,91	5,73	4,77	2,86	2,23	68000	-
	160,70	8,7	1400	15,82	7,91	5,09	4,24	2,54	1,98	68000	-
	182,29	7,7	1400	13,97	6,98	4,49	3,74	2,24	1,75	68000	-
	208,42	6,7	1400	12,23	6,12	3,93	3,28	1,97	1,53	68000	326
	240,71	5,8	1400	10,61	5,30	3,41	2,84	1,71	1,33	68000	874
	278,35	5,0	1400	9,16	4,58	2,95	2,45	1,47	1,15	68000	1351
	311,14	4,5	1400	8,21	4,10	2,64	2,20	1,32	1,03	68000	1601
	354,32	4,0	1400	7,22	3,61	2,32	1,93	1,16	0,90	68000	1625
396,00	3,5	1400	6,46	3,23	2,08	1,73	1,04	0,81	68000	1647	

Возможность компоновки двигателем редуктора в зависимости от передаточного отношения

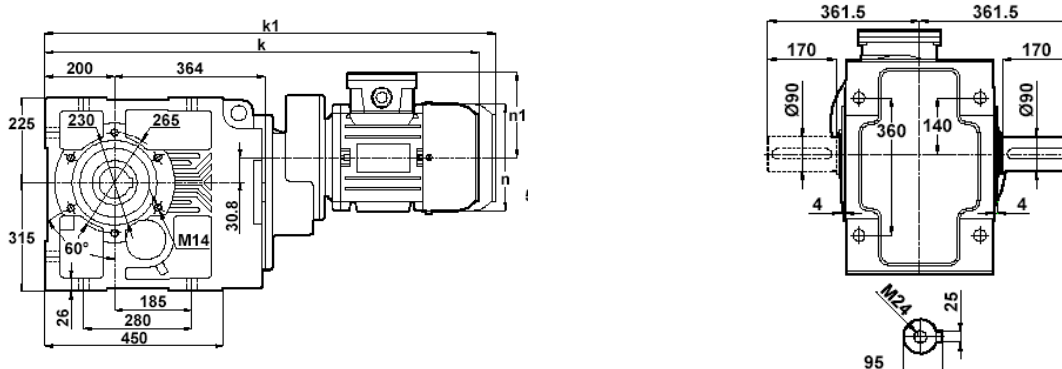
Типоразмер двигателя	80	90	100	112	132
Передаточное отношение	127.11 – 396.00	127.11 – 396.00	127.11 – 139.00	127.11 – 139.00	127.11 – 314.00
Номинальная мощность, кВт	0.37 – 0.55	0.75 – 1.5	1.5 – 3.0	2.2 – 4.0	3.0 – 5.5

Габаритные и присоединительные размеры:

Вид исполнения KR 774.00

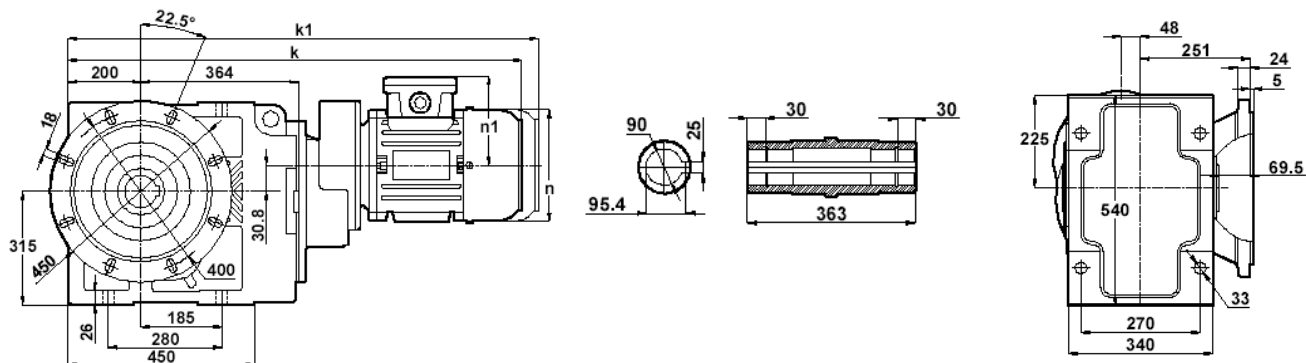


Вид исполнения KR 774.01 / 04

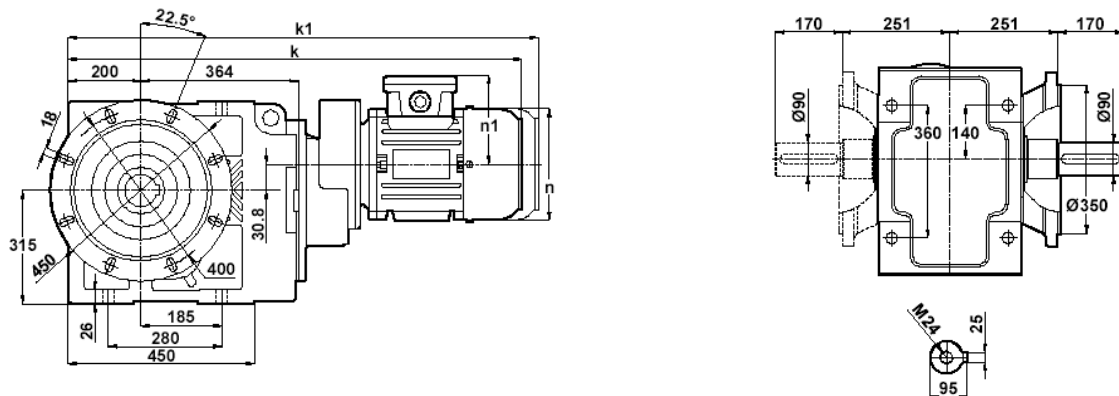




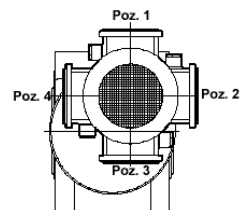
Вид исполнения KR 774.03



Вид исполнения KR 774.02 / 05



	80	90S	90L	100L	112M	132S	132M	160M	160L	180M	180L
k	886	913	938	973	998	1050	1088	1177	1220	1224	1322
k1	1006	1038	1063	1108	1133	1195	1233	1347	1390	1394	1492
n	156	176	176	194	218	258	258	310	310	348	348
n1	118	126	126	135	146	168	168	225	225	241	241



80-90-100-112-132-160-180 TИП/Type/Typ

Вес (в зависимости от типоразмера двигателя): до 431 кг
Количество масла в редукторе (в зависимости от монтажной позиции): 22 – 42 л

Монтажная
позиция

