



Технические характеристики

Тип: Коническо-цилиндрический мотор-редуктор KR 773

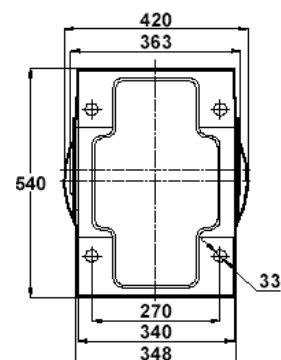
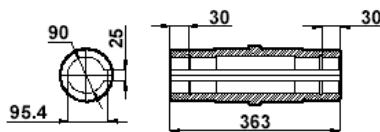
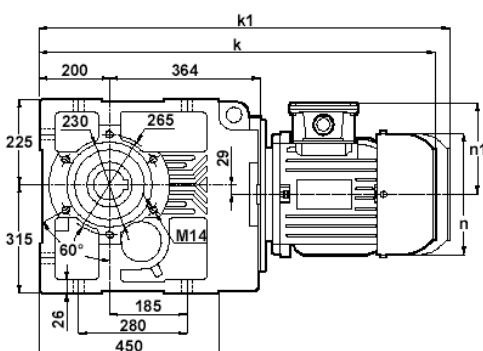
Максимальный крутящий момент на выходном валу (Нм)	Передаточное отношение (i)	Обороты на выходном валу (об/мин)	Обороты на входном валу (об/мин)	Механическая и термическая мощность при коэффициенте надежности = 1,0 (кВт)						Допустимая радиальная нагрузка на выходном валу (Н)	Допустимая радиальная нагрузка на входном валу (Н)
				$n_1=2800$	$n_1=1400$	$n_1=900$	$n_1=750$	$n_1=450$	$n_1=350$		
3900	7,41	189	1400	-	77,14	60,19	52,98	37,20	30,51	27172	-
4050	8,52	164	1400	-	69,71	54,15	48,07	33,55	26,55	28388	-
4200	9,83	142	1400	-	62,62	48,95	42,91	29,57	23,00	29742	-
4250	10,20	137	1400	-	61,11	47,69	41,79	28,52	22,18	30054	-
4400	11,44	122	1400	-	56,41	43,84	38,72	25,43	19,78	31102	-
4500	12,89	109	1400	-	51,18	40,06	35,32	22,56	17,54	32465	-
7250	15,25	92	1400	-	69,71	52,60	43,84	26,30	20,46	28843	-
7550	17,52	80	1400	-	63,17	45,78	38,15	22,89	17,80	30098	-
7900	20,23	69	1400	-	57,26	39,65	33,05	19,83	15,42	31367	-
8000	20,97	67	1400	-	55,91	38,24	31,87	19,12	14,87	31669	-
	23,52	60	1400	-	49,85	34,09	28,41	17,05	13,26	33660	-
	26,52	53	1400	-	44,23	30,25	25,21	15,12	11,76	35813	-
	29,40	48	1400	-	39,89	27,28	22,73	13,64	10,61	37732	2086
	33,78	41	1400	-	34,72	23,74	19,78	11,87	9,23	40411	2708
	39,00	36	1400	-	30,07	20,57	17,14	10,28	8,00	43300	3265
	40,44	35	1400	-	29,00	19,83	16,53	9,92	7,71	44051	3286
	45,36	31	1400	-	25,85	17,68	14,73	8,84	6,88	46476	3666
	51,13	27	1400	-	22,94	15,69	13,07	7,84	6,10	49097	4019
	58,00	24	1400	-	20,22	13,83	11,52	6,91	5,38	51961	4208
	66,32	21	1400	37,63	17,68	12,09	10,08	6,05	4,70	55126	4284
	76,59	18	1400	32,58	15,31	10,47	8,73	5,24	4,07	58672	4355
	88,57	16	1400	28,17	13,24	9,06	7,55	4,53	3,52	62409	4434
99,00	14	1400	25,20	11,85	8,10	6,75	4,05	3,15	65386	4475	
111,63	13	1400	22,35	10,51	7,18	5,99	3,59	2,79	68000	4515	

Возможность компоновки двигателем редуктора в зависимости от передаточного отношения

Типоразмер двигателя	132	160	180	200	225	250
Передаточное отношение	12.89/26.52/51.13 – 111.63	7.41 – 111.63	7.41 – 99.00	7.41 – 76.59	7.41 – 51.13	7.41 – 51.13
Номинальная мощность, кВт	3.0 – 5.5	7.5 - 15	18.5 - 22	30	37 - 45	55

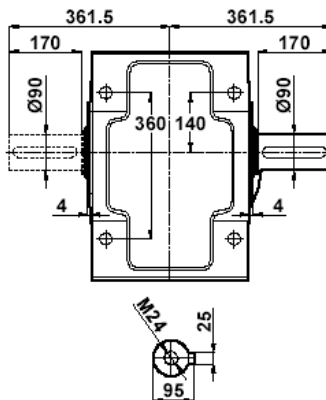
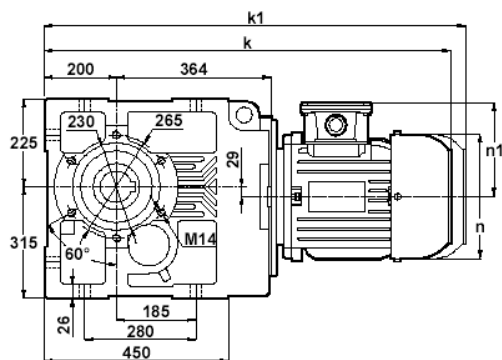
Габаритные и присоединительные размеры:

Вид исполнения KR 773.00

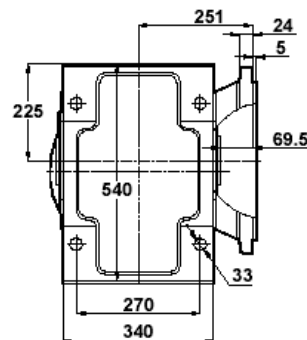
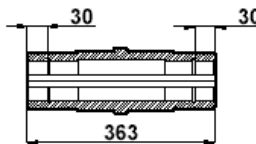
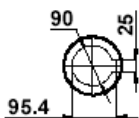
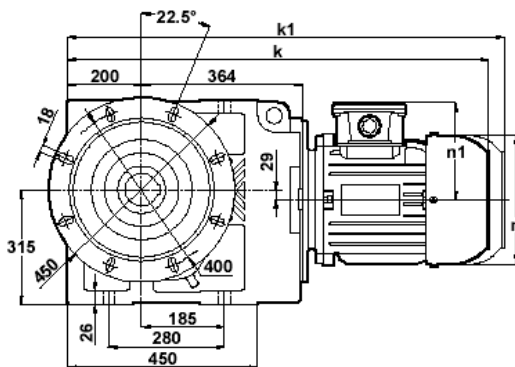




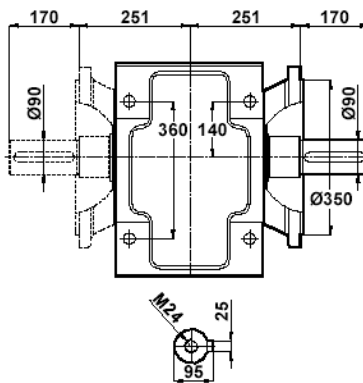
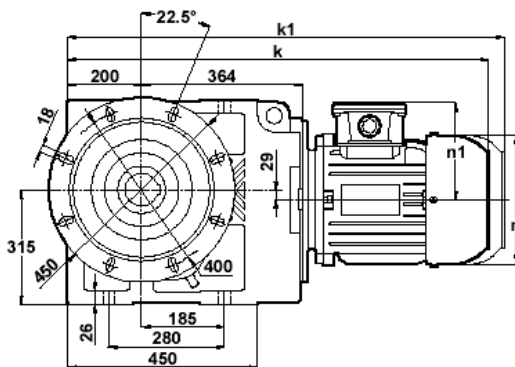
Вид исполнения KR 773.01 / 04



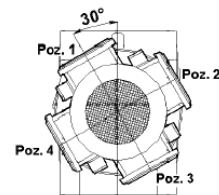
Вид исполнения KR 773.03



Вид исполнения KR 773.02 / 05



	132S	132M	160M	160L	180M	180L	200L	225S	225M	250M
k	927	965	1055	1098	1106	1150	1200	1218	1243	1388
k1	1072	1120	1225	1268	1276	1320	1400	-	-	-
n	258	258	310	310	348	348	385	433	433	480
n1	168	168	225	225	241	241	275	285	285	322



132-160-180-200-225-250 TИP/Type/Typ

Вес (в зависимости от типоразмера двигателя): до 799 кг
Количество масла в редукторе (в зависимости от монтажной позиции): 21 – 38 л

Монтажная
позиция

