



## Технические характеристики

Тип: Коническо-цилиндрический мотор-редуктор KR 676

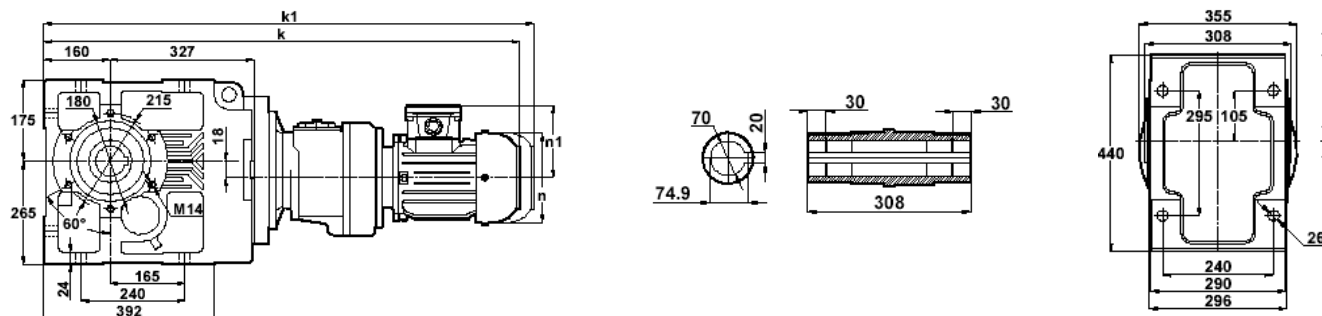
Максимальный крутящий момент на выходном валу (Нм)	Передаточное отношение (i)	Обороты на выходном валу (об/мин)	Обороты на входном валу (об/мин)	Механическая и термическая мощность при коэффициенте надежности = 1,0 (кВт)						Допустимая радиальная нагрузка на выходном валу (Н)	Допустимая радиальная нагрузка на входном валу (Н)
				$n_1=2800$	$n_1=1400$	$n_1=900$	$n_1=750$	$n_1=450$	$n_1=350$		
4300	1884,33	0,74	1400	0,77	<b>0,39</b>	0,28	0,23	0,14	0,11	33000	2009
	2082,19	0,67	1400	0,70	<b>0,35</b>	0,25	0,21	0,12	0,10	33000	2011
	2430,14	0,58	1400	0,60	<b>0,30</b>	0,21	0,18	0,11	0,08	33000	2014
	2858,39	0,49	1400	0,51	<b>0,26</b>	0,18	0,15	0,09	0,07	33000	2016
	3398,35	0,41	1400	0,48	<b>0,24</b>	0,17	0,14	0,09	0,07	33000	2018
	3844,04	0,36	1400	0,42	<b>0,21</b>	0,15	0,13	0,08	0,06	33000	2020
	4383,55	0,32	1400	0,37	<b>0,19</b>	0,13	0,11	0,07	0,05	33000	2021
	5445,72	0,26	1400	0,30	<b>0,15</b>	0,11	0,09	0,05	0,04	33000	2023
	6193,17	0,23	1400	0,26	<b>0,13</b>	0,09	0,08	0,05	0,04	33000	2024
	7044,81	0,20	1400	0,26	<b>0,12</b>	0,08	0,07	0,04	0,03	33000	2027
	8058,67	0,17	1400	0,23	<b>0,10</b>	0,07	0,06	0,04	0,03	33000	2030
	9285,97	0,15	1400	0,20	<b>0,09</b>	0,06	0,05	0,03	0,02	33000	2033
	10802,05	0,13	1400	0,17	<b>0,08</b>	0,05	0,05	0,03	0,02	33000	2036
12680,66	0,11	1400	0,14	<b>0,06</b>	0,05	0,04	0,02	0,02	33000	2038	

Возможность компоновки двигателем редуктора в зависимости от передаточного отношения

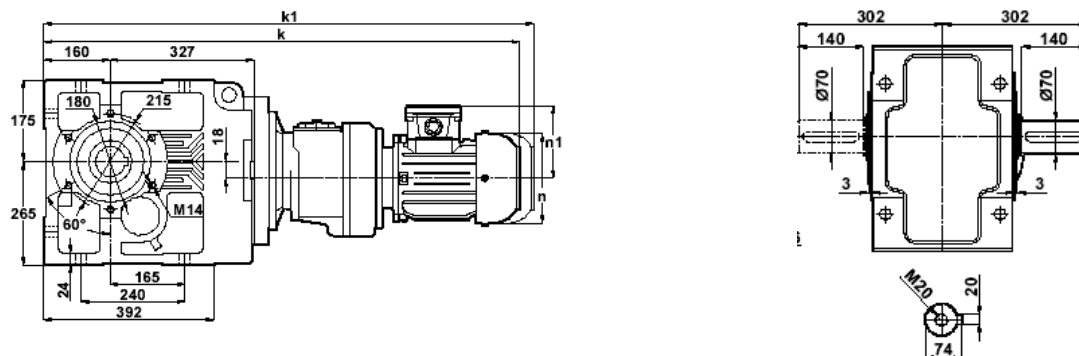
Типоразмер двигателя	71	80	90	100	112	132
Передаточное отношение	1884.33 – 12680.66	1884.33 – 12680.66	1884.33 – 12680.66	1884.33 – 5445.72	1884.33 – 3844.04	1884.33 – 2858.39
Номинальная мощность, кВт	0.25 – 0.37	0.75	1.1	3.0	4.0	7.5

Габаритные и присоединительные размеры:

Вид исполнения КТ 676.00

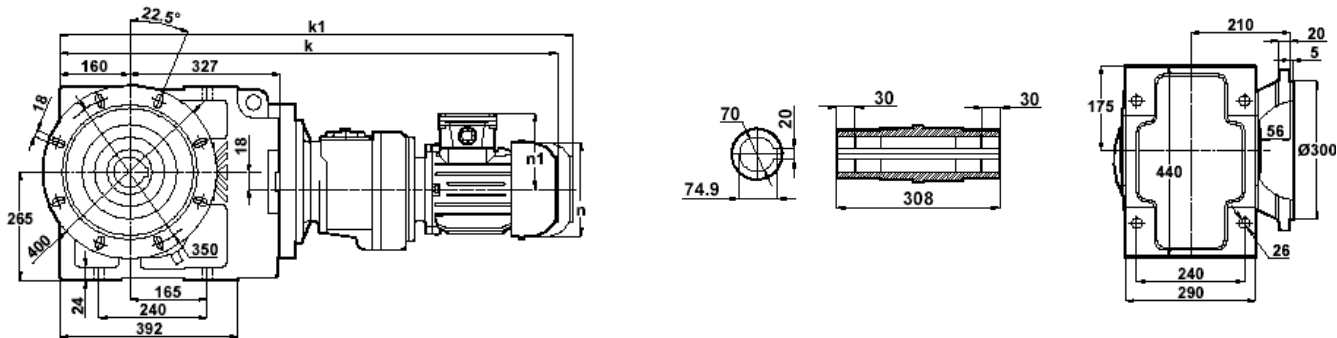


Вид исполнения КТ 676.01 / 04

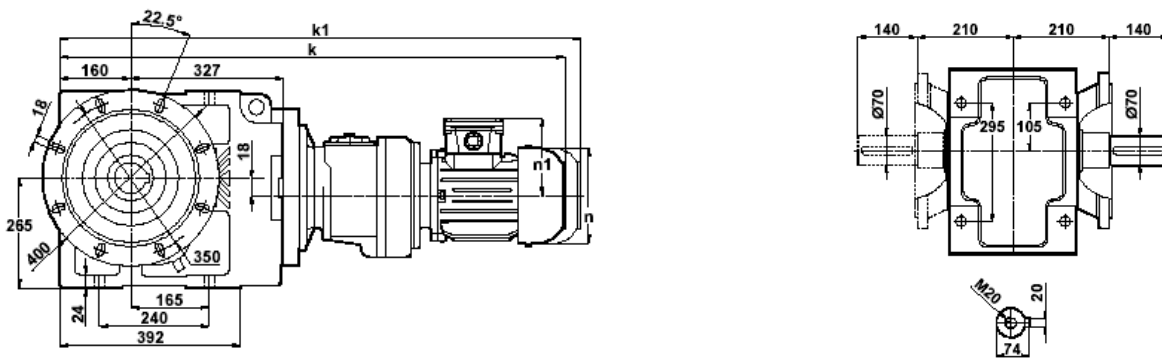




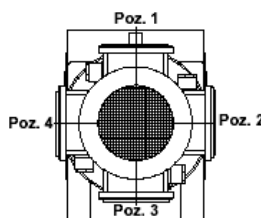
Вид исполнения КТ 676.03



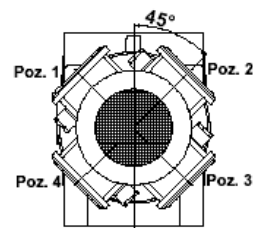
Вид исполнения КТ 676.02 / 05



	71	80	90S	90L	100L	112M	132S	132M
<b>k</b>	926	955	983	1008	1055	1068	1120	1158
<b>k1</b>	1046	1075	1108	1133	1190	1203	1265	1303
<b>n</b>	138	156	176	176	194	218	258	258
<b>n1</b>	110	118	126	126	135	146	168	168



71-100-112-132 ТiP/Type/Typ



80-90 ТiP/Type/Typ

Вес (в зависимости от типоразмера двигателя): до 255 кг  
Количество масла в редукторе (в зависимости от монтажной позиции): 16.4 – 27 л

Монтажная  
позиция

