



## Технические характеристики

Тип: Коническо-цилиндрический мотор-редуктор KR 675

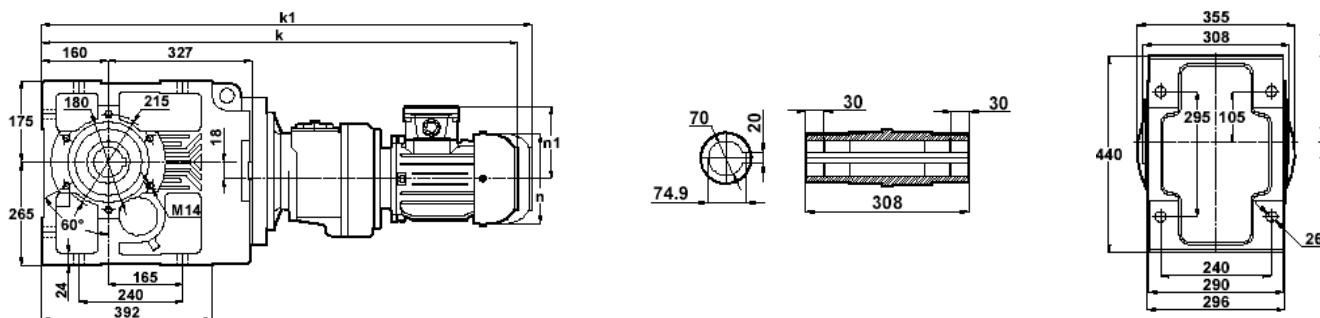
Максимальный крутящий момент на выходном валу (Нм)	Передаточное отношение (i)	Обороты на выходном валу (об/мин)	Обороты на входном валу (об/мин)	Механическая и термическая мощность при коэффициенте надежности = 1,0 (кВт)						Допустимая радиальная нагрузка на выходном валу (Н)	Допустимая радиальная нагрузка на входном валу (Н)
				$n_1=2800$	$n_1=1400$	$n_1=900$	$n_1=750$	$n_1=450$	$n_1=350$		
4300	423,90	3,3	1400	3,33	<b>1,66</b>	1,07	0,89	0,53	0,42	33000	1852
	489,82	2,9	1400	2,89	<b>1,44</b>	0,93	0,77	0,46	0,36	33000	1863
	531,08	2,6	1400	2,66	<b>1,33</b>	0,85	0,71	0,43	0,33	33000	1869
	635,86	2,2	1400	2,23	<b>1,11</b>	0,72	0,60	0,36	0,28	33000	1880
	724,08	1,9	1400	1,96	<b>0,98</b>	0,63	0,52	0,31	0,27	33000	1886
	809,27	1,7	1400	1,75	<b>0,88</b>	0,56	0,47	0,28	0,24	33000	1892
	915,75	1,5	1400	1,55	<b>0,78</b>	0,50	0,42	0,28	0,22	33000	1897
	1041,68	1,3	1400	1,37	<b>0,68</b>	0,44	0,37	0,24	0,19	33000	1916
	1191,60	1,2	1400	1,19	<b>0,60</b>	0,38	0,32	0,21	0,17	33000	1933
	1373,07	1,0	1400	1,04	<b>0,52</b>	0,33	0,28	0,19	0,14	33000	1949
	1597,25	0,88	1400	0,89	<b>0,45</b>	0,29	0,27	0,16	0,12	33000	1963
1875,03	0,75	1400	0,76	<b>0,38</b>	0,27	0,23	0,14	0,11	33000	1977	

Возможность компоновки двигателем редуктора в зависимости от передаточного отношения

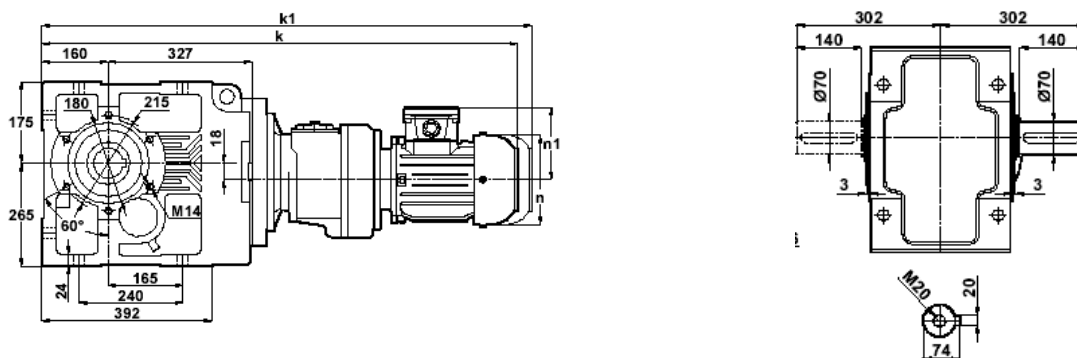
Типоразмер двигателя	71	80	90	100	112	132
Передаточное отношение	531.08 – 1875.03	531.08 – 1875.03	531.08 – 1875.03	531.08 – 1875.03	423.90 – 809.27	531.08 – 724.08
Номинальная мощность, кВт	0.25 – 0.37	0.55 – 0.75	1.1	3.0	4.0	7.5

Габаритные и присоединительные размеры:

Вид исполнения КТ 675.00

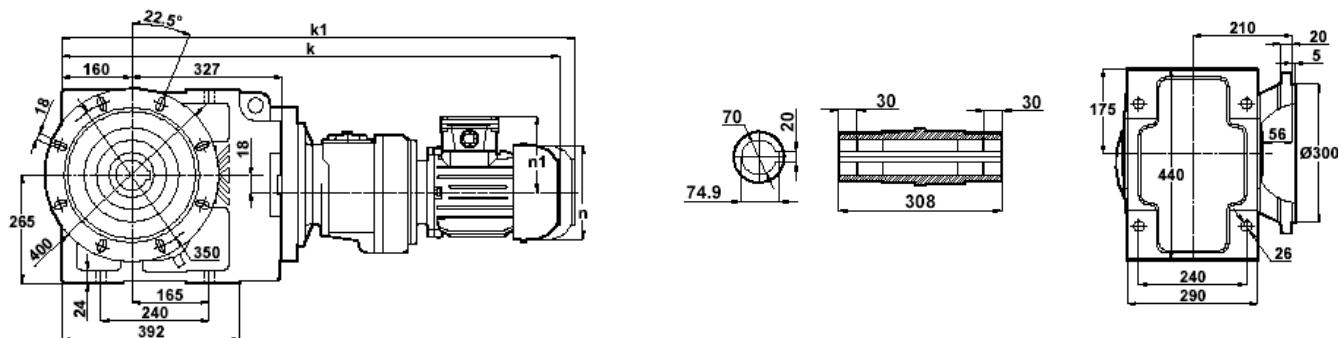


Вид исполнения КТ 675.01 / 04

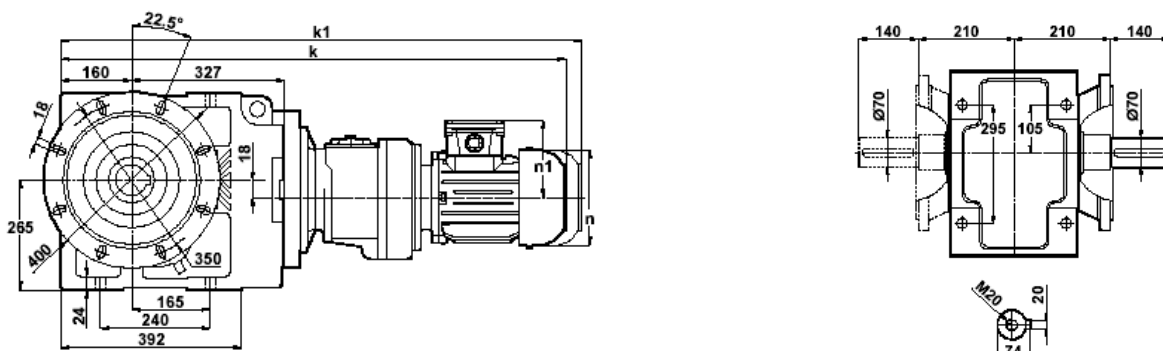




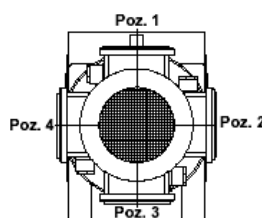
Вид исполнения КТ 675.03



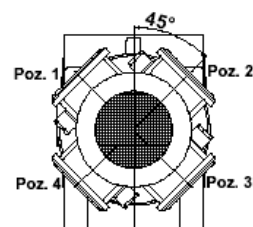
Вид исполнения КТ 675.02 / 05



	71	80	90S	90L	100L	112M	132S	132M
<b>k</b>	926	955	983	1008	1055	1068	1120	1158
<b>k1</b>	1046	1075	1108	1133	1190	1203	1265	1303
<b>n</b>	138	156	176	176	194	218	258	258
<b>n1</b>	110	118	126	126	135	146	168	168



71-100-112-132 ТiP/Type/Typ



80-90 ТiP/Type/Typ

Вес (в зависимости от типоразмера двигателя): до 255 кг  
Количество масла в редукторе (в зависимости от монтажной позиции): 16.4 – 27 л

Монтажная  
позиция

