



Технические характеристики

Тип: Коническо-цилиндрический мотор-редуктор KR 674

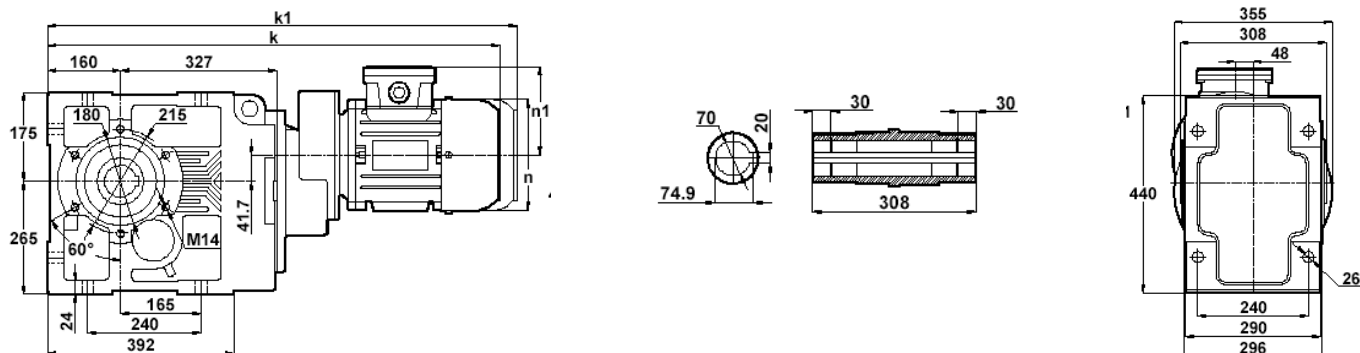
Максимальный крутящий момент на выходном валу (Нм)	Передаточное отношение (i)	Обороты на выходном валу (об/мин)	Обороты на входном валу (об/мин)	Механическая и термическая мощность при коэффициенте надежности = 1,0 (кВт)						Допустимая радиальная нагрузка на выходном валу (Н)	Допустимая радиальная нагрузка на входном валу (Н)
				$n_1=2800$	$n_1=1400$	$n_1=900$	$n_1=750$	$n_1=450$	$n_1=350$		
4300	123,38	11	1400	11,10	5,55	3,57	2,97	1,78	1,39	33000	687
	140,49	10	1400	9,76	4,88	3,14	2,62	1,57	1,22	33000	808
	157,02	8,9	1400	8,74	4,37	2,81	2,34	1,40	1,09	33000	920
	178,62	7,8	1400	7,69	3,85	2,47	2,06	1,24	0,96	33000	1342
	204,32	6,9	1400	6,73	3,37	2,16	1,80	1,08	0,84	33000	1616
	235,44	5,9	1400	5,85	2,93	1,88	1,57	0,94	0,73	33000	1702
	273,88	5,1	1400	5,04	2,52	1,62	1,35	0,81	0,63	33000	1781
	321,51	4,4	1400	4,29	2,14	1,38	1,15	0,69	0,54	33000	1853
363,81	3,8	1400	3,79	1,90	1,22	1,02	0,61	0,47	33000	1865	

Возможность компоновки двигателем редуктора в зависимости от передаточного отношения

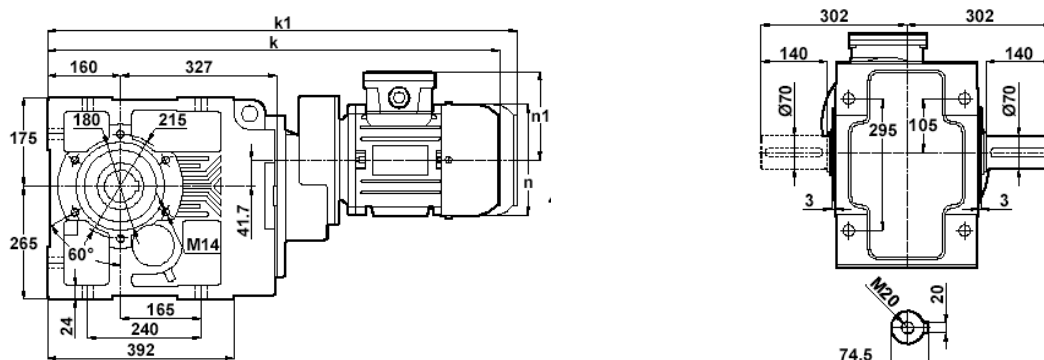
Типоразмер двигателя	80	90	100	112	132
Передаточное отношение	82.25 – 363.81	82.25 – 363.81	82.25 – 363.81	81.25 – 321.51	82.25 – 123.38
Номинальная мощность, кВт	0.55 – 0.75	0.75 – 1.5	2.2 – 3.0	4.0	7.5

Габаритные и присоединительные размеры:

Вид исполнения KR 674.00

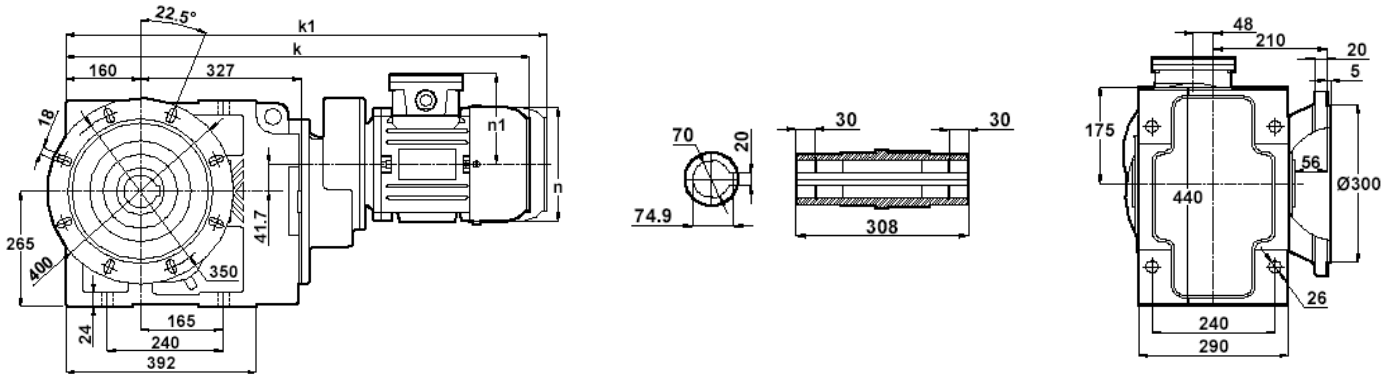


Вид исполнения KR 674.01 / 04

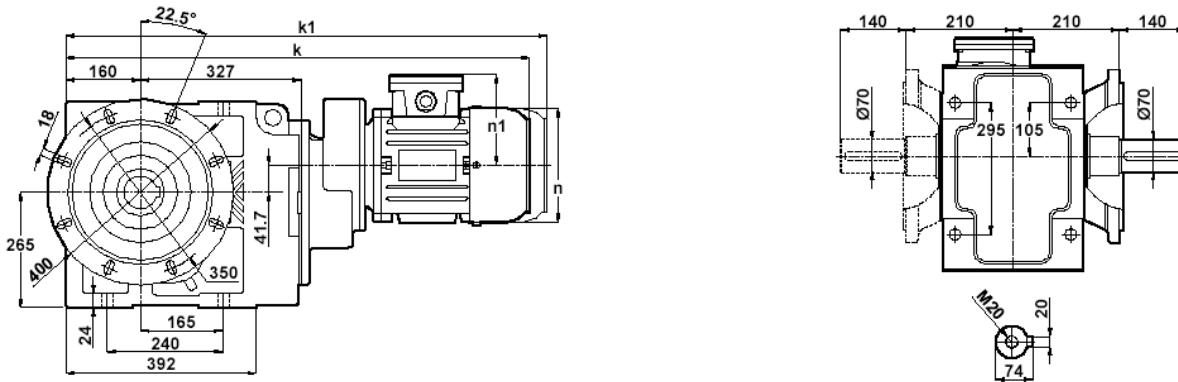




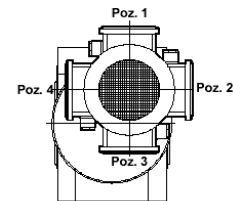
Вид исполнения KR 674.03



Вид исполнения KR 674.02 / 05



	80	90S	90L	100L	112M	132S	132M	160M	160L	180M	180L
k	809	836	861	897	922	974	1012	1100	1143	1148	1192
k1	929	961	986	1032	1057	1119	1157	1270	1313	1318	1362
n	156	176	176	194	218	258	258	310	310	348	348
n1	118	126	126	135	146	168	168	225	225	241	241



80-90-100-112-132-160-180 TИP/Type/Typ

Вес (в зависимости от типоразмера двигателя): до 256 кг
Количество масла в редукторе (в зависимости от монтажной позиции): 16.4 – 27 л

Монтажная
позиция

