



Технические характеристики

Тип: Коническо-цилиндрический мотор-редуктор KR 673

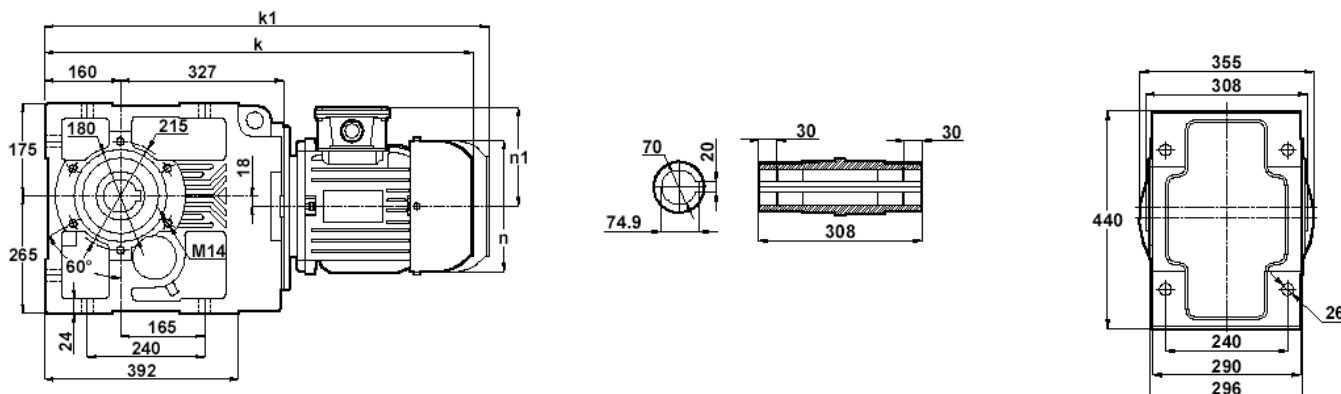
Максимальный крутящий момент на выходном валу (Нм)	Передаточное отношение (i)	Обороты на выходном валу (об/мин)	Обороты на входном валу (об/мин)	Механическая и термическая мощность при коэффициенте надежности = 1,0 (кВт)						Допустимая радиальная нагрузка на выходном валу (Н)	Допустимая радиальная нагрузка на входном валу (Н)
				$n_1=2800$	$n_1=1400$	$n_1=900$	$n_1=750$	$n_1=450$	$n_1=350$		
2500	8,31	169	1400	-	46,93	35,00	30,67	21,42	17,83	21806	-
2600	9,45	148	1400	-	42,91	31,30	27,85	19,36	15,68	22659	-
2700	10,81	130	1400	-	38,95	28,75	25,12	17,62	13,71	23621	-
2800	12,46	112	1400	56,34	35,06	25,76	22,81	15,29	11,89	24722	-
2900	14,49	97	1400	50,59	31,21	23,18	20,18	13,15	10,23	25998	-
4300	16,54	85	1400	-	40,53	26,06	21,72	13,03	10,13	22395	-
	18,74	75	1400	-	35,79	23,01	19,17	11,50	8,95	23920	-
	21,32	66	1400	-	31,46	20,22	16,85	10,11	7,87	25557	-
	24,38	57	1400	-	27,50	17,68	14,73	8,84	6,88	27335	-
	28,10	50	1400	47,73	23,87	15,34	12,79	7,67	5,97	29288	-
	32,68	43	1400	41,04	20,52	13,19	10,99	6,59	5,13	31466	-
	39,26	36	1400	-	17,08	10,98	9,15	5,49	4,27	33000	3205
	44,65	31	1400	-	15,02	9,65	8,05	4,83	3,75	33000	3276
	51,08	27	1400	-	13,13	8,44	7,03	4,22	3,28	33000	3340
	58,86	24	1400	22,79	11,39	7,32	6,10	3,66	2,85	33000	3400
	68,47	20	1400	19,59	9,79	6,30	5,25	3,15	2,45	33000	3454
	80,38	17	1400	16,69	8,34	5,36	4,47	2,68	2,09	33000	3520
	90,21	16	1400	14,87	7,43	4,78	3,98	2,39	1,86	33000	3551
100,90	14	1400	13,29	6,65	4,27	3,56	2,14	1,66	33000	3569	
128,24	11	1400	10,46	5,23	3,36	2,80	1,68	1,31	33000	3626	

Возможность компоновки двигателем редуктора в зависимости от передаточного отношения

Типоразмер двигателя	112	132	160	180	200	225
Передаточное отношение	80.38 – 128.24	9.45 – 14.49 21.32 – 32.68 44.65 – 128.24	8.31 – 100.90	8.31 – 90.21	8.31 – 68.47	8.31 – 68.47
Номинальная мощность, кВт	2.2 – 4.0	3.0 – 7.5	11 - 15	18.5 - 22	30	37 - 45

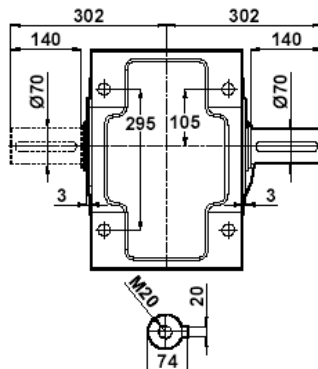
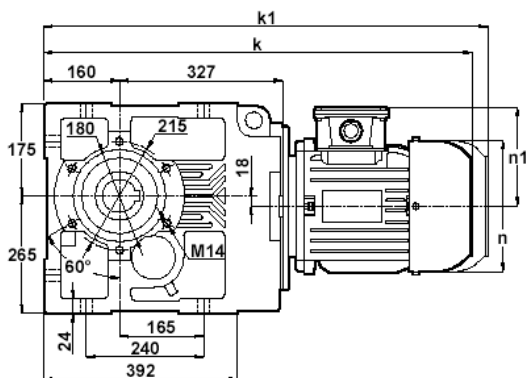
Габаритные и присоединительные размеры:

Вид исполнения KR 673.00

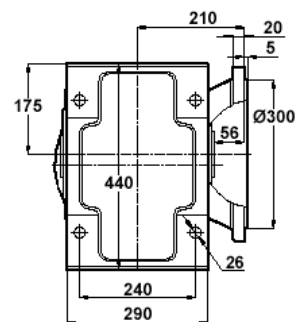
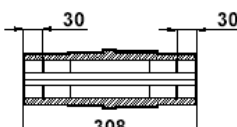
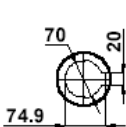
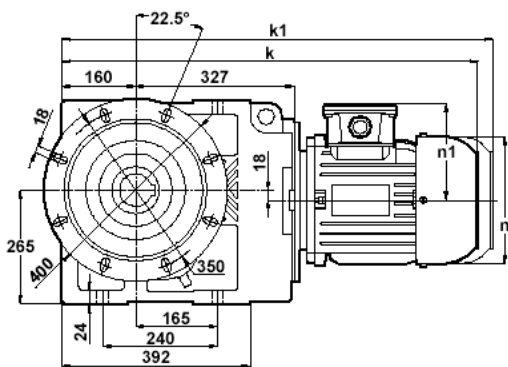




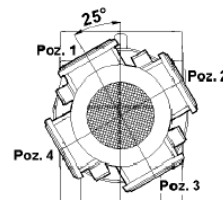
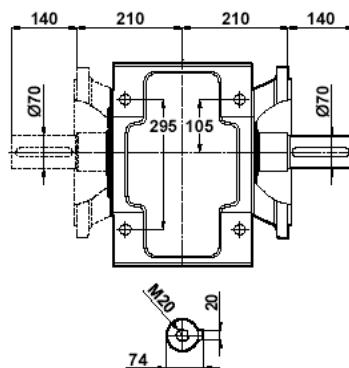
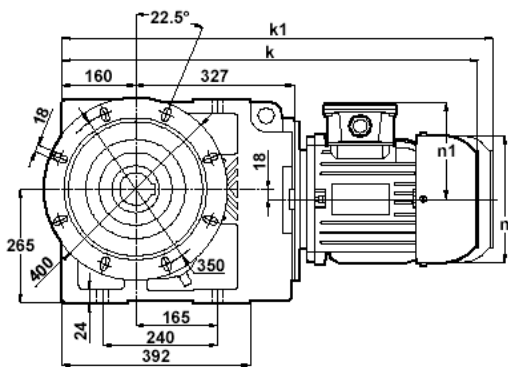
Вид исполнения KR 673.01 / 04



Вид исполнения KR 673.03



Вид исполнения KR 673.02 / 05



	112M	132S	132M	160M	160L	180M	180L	200L	225S	225M
k	803	856	893	982	1025	1029	1073	1127	1143	1168
k1	938	1001	1038	1152	1195	1199	1243	1327	-	-
n	218	258	258	310	310	348	348	385	433	433
n1	146	168	168	225	225	241	241	275	285	285

112-132-160-180-200-225 TИП/Type/Typ

Вес (в зависимости от типоразмера двигателя): до 562 кг
Количество масла в редукторе (в зависимости от монтажной позиции): 15.5 – 23 л

Монтажная
позиция

