



Технические характеристики

Тип: Коническо-цилиндрический мотор-редуктор KR 576

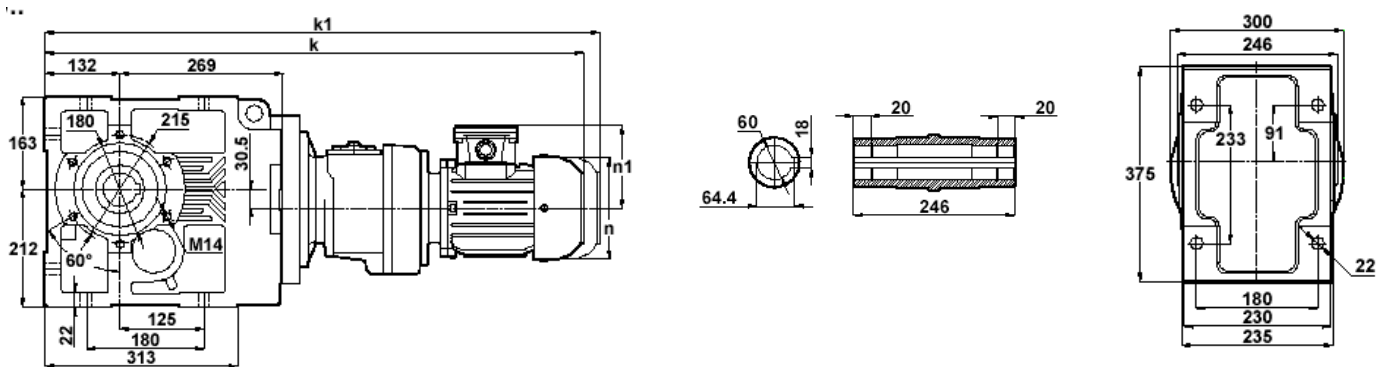
Максимальный крутящий момент на выходном валу (Нм)	Передаточное отношение (i)	Обороты на выходном валу (об/мин)	Обороты на входном валу (об/мин)	Механическая и термическая мощность при коэффициенте надежности = 1,0 (кВт)						Допустимая радиальная нагрузка на выходном валу (Н)	Допустимая радиальная нагрузка на входном валу (Н)
				$n_1=2800$	$n_1=1400$	$n_1=900$	$n_1=750$	$n_1=450$	$n_1=350$		
2700	2328,84	0,60	1400	0,44	0,22	0,16	0,13	0,08	0,06	24500	1523
	2755,47	0,51	1400	0,37	0,19	0,13	0,11	0,07	0,05	24500	1530
	3597,31	0,39	1400	0,28	0,14	0,10	0,08	0,05	0,04	24500	1538
	4047,32	0,35	1400	0,25	0,13	0,09	0,08	0,05	0,04	24500	1541
	5587,93	0,25	1400	0,20	0,10	0,07	0,05	0,03	0,03	24500	1549
	6611,61	0,21	1400	0,17	0,08	0,06	0,05	0,03	0,02	24500	1552

Возможность компоновки двигателем редуктора в зависимости от передаточного отношения

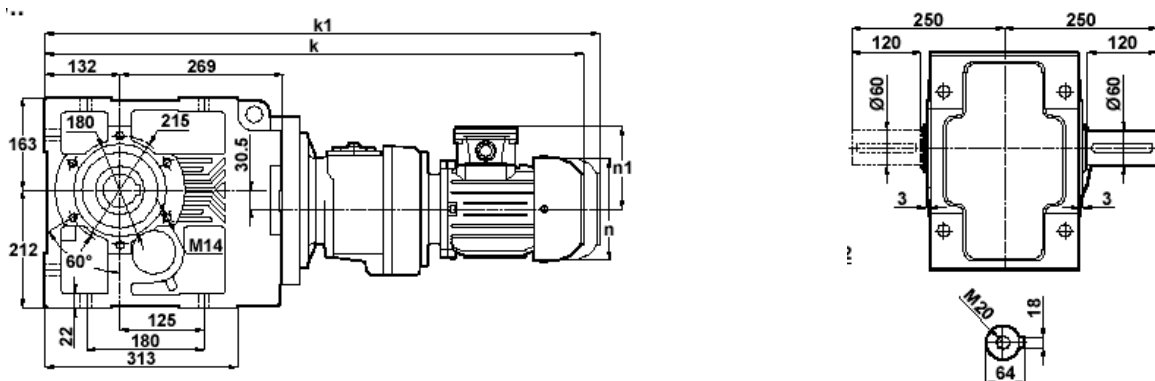
Типоразмер двигателя	63	71	80	90
Передаточное отношение	2328.84 – 6512.92	2328.84 – 6512.92	2328.84 – 6512.92	2328.84 – 6512.92
Номинальная мощность, кВт	0.12 – 0.18	0.25 – 0.37	0.55 – 0.75	1.5

Габаритные и присоединительные размеры:

Вид исполнения KR 576.00

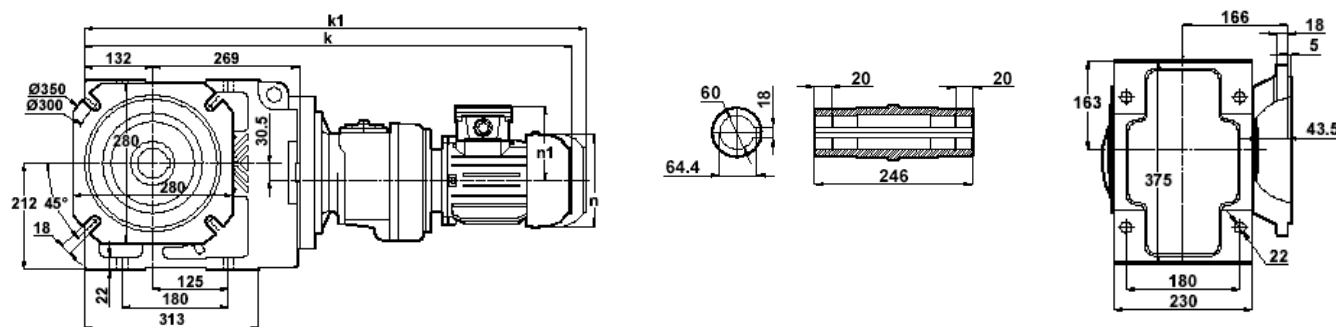


Вид исполнения KR 576.01 / 04

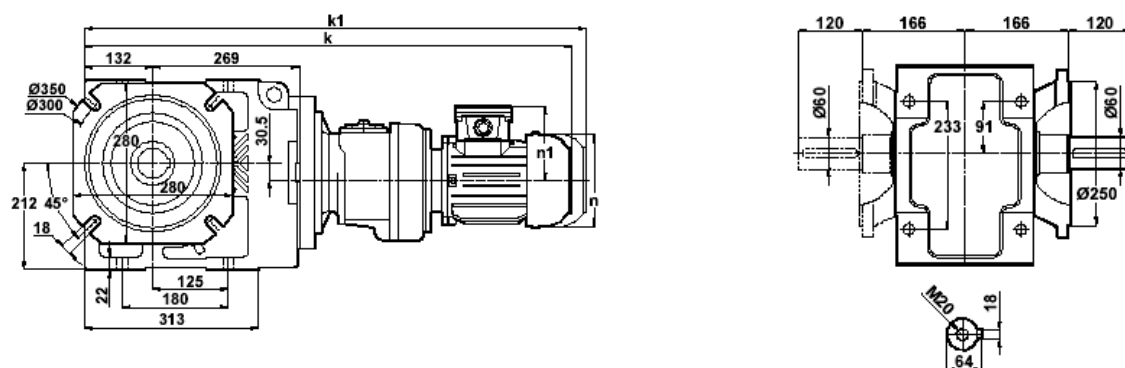




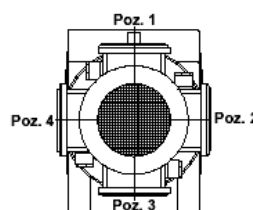
Вид исполнения KR 576.03



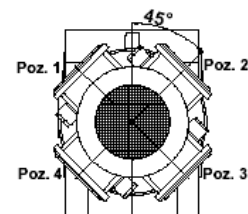
Вид исполнения KR 576.02 / 05



	63	71	80	90S	90L	100L	112M
k	788	807	836	864	889	928	949
k1	-	927	956	989	1014	1063	1084
n	121	138	156	176	176	194	218
n1	98	110	118	126	126	135	146



63-80-90-100-112 TiP/Type/Typ



71 TiP/Type/Typ

Вес (в зависимости от типоразмера двигателя): до 160 кг
Количество масла в редукторе (в зависимости от монтажной позиции): 7.7 – 13.25 л

Монтажная
позиция

