



Технические характеристики

Тип: Коническо-цилиндрический мотор-редуктор KR 575

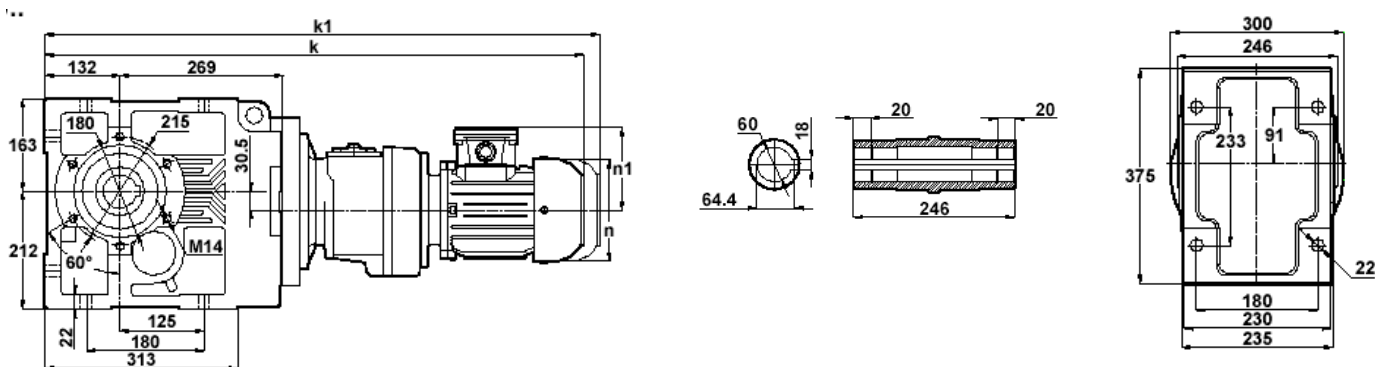
Максимальный крутящий момент на выходном валу (Нм)	Передаточное отношение (i)	Обороты на выходном валу (об/мин)	Обороты на входном валу (об/мин)	Механическая и термическая мощность при коэффициенте надежности = 1,0 (кВт)						Допустимая радиальная нагрузка на выходном валу (Н)	Допустимая радиальная нагрузка на входном валу (Н)
				$n_1=2800$	$n_1=1400$	$n_1=900$	$n_1=750$	$n_1=450$	$n_1=350$		
2700	117,96	12	1400	7,31	3,65	2,35	1,96	1,17	0,91	24500	1500
	140,24	10	1400	6,16	3,08	1,98	1,65	0,99	0,77	24500	1533
	158,64	8,8	1400	5,46	2,73	1,75	1,46	0,88	0,68	24500	1553
	180,90	7,7	1400	4,79	2,40	1,54	1,28	0,77	0,60	24500	1572
	211,51	6,6	1400	4,10	2,05	1,32	1,10	0,66	0,51	24500	1592
	237,97	5,9	1400	3,65	1,83	1,17	0,98	0,59	0,46	24500	1643
	246,42	5,7	1400	3,52	1,76	1,13	0,94	0,57	0,44	24500	1731
	281,00	5,0	1400	3,09	1,55	0,99	0,83	0,50	0,39	24500	1743
	328,56	4,3	1400	2,65	1,32	0,85	0,71	0,43	0,33	24500	1756
	397,01	3,5	1400	2,20	1,10	0,71	0,59	0,35	0,27	24500	1769
469,74	3,0	1400	1,86	0,93	0,60	0,50	0,30	0,26	24500	1813	

Возможность компоновки двигателем редуктора в зависимости от передаточного отношения

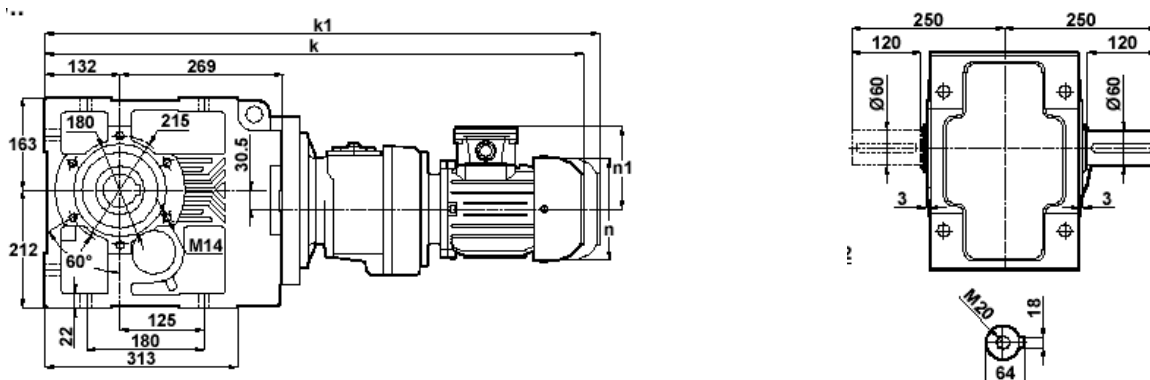
Типоразмер двигателя	63	71	80	90
Передаточное отношение	507.09 – 2202.90	507.09 – 2202.90	507.09 – 2202.90	507.09 – 2202.90
Номинальная мощность, кВт	0.12 – 0.18	0.25 – 0.37	0.55 – 0.75	1.5

Габаритные и присоединительные размеры:

Вид исполнения KR 575.00

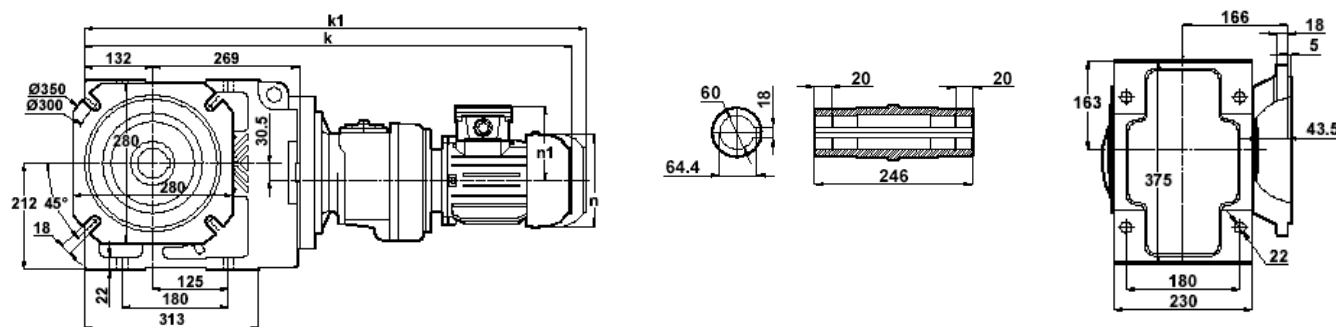


Вид исполнения KR 575.01 / 04

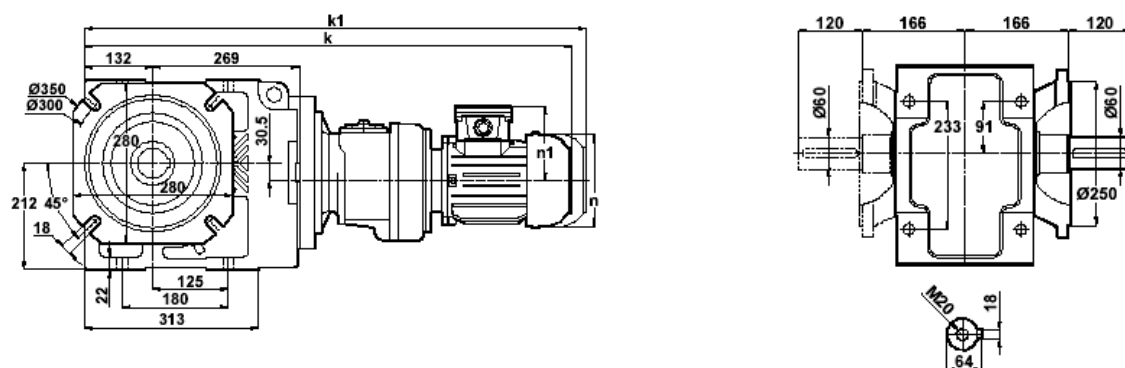




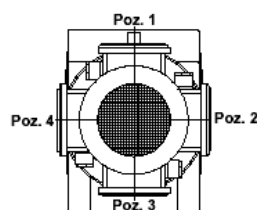
Вид исполнения KR 575.03



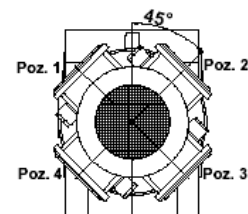
Вид исполнения KR 575.02 / 05



	63	71	80	90S	90L	100L	112M
k	788	807	836	864	889	928	949
k1	-	927	956	989	1014	1063	1084
n	121	138	156	176	176	194	218
n1	98	110	118	126	126	135	146



63-80-90-100-112 TiP/Type/Typ



71 TiP/Type/Typ

Вес (в зависимости от типоразмера двигателя): до 160 кг
Количество масла в редукторе (в зависимости от монтажной позиции): 7.7 – 13.25 л

Монтажная
позиция

