



Технические характеристики

Тип: Коническо-цилиндрический мотор-редуктор KR 574

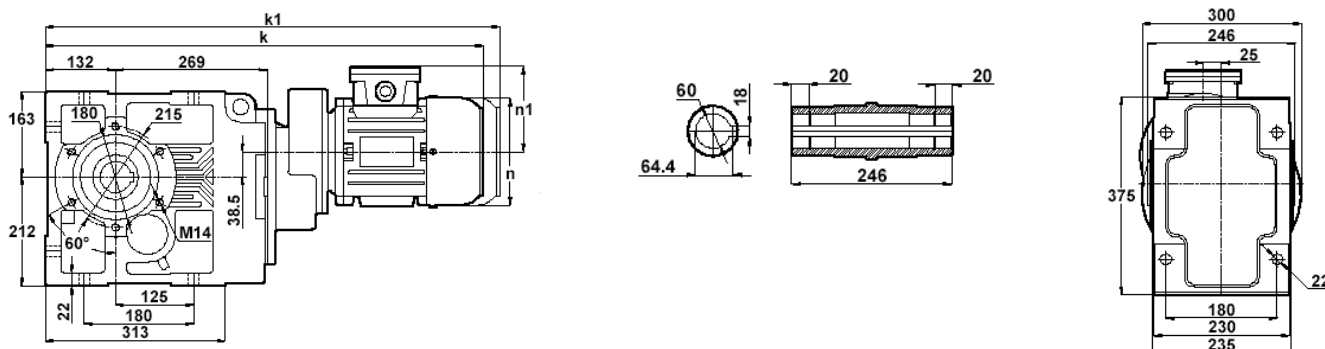
Максимальный крутящий момент на выходном валу (Нм)	Передаточное отношение (i)	Обороты на выходном валу (об/мин)	Обороты на входном валу (об/мин)	Механическая и термическая мощность при коэффициенте надежности = 1,0 (кВт)						Допустимая радиальная нагрузка на выходном валу (Н)	Допустимая радиальная нагрузка на входном валу (Н)
				$n_1=2800$	$n_1=1400$	$n_1=900$	$n_1=750$	$n_1=450$	$n_1=350$		
2700	117,96	12	1400	7,31	3,65	2,35	1,96	1,17	0,91	24500	1500
	140,24	10	1400	6,16	3,08	1,98	1,65	0,99	0,77	24500	1533
	158,64	8,8	1400	5,46	2,73	1,75	1,46	0,88	0,68	24500	1553
	180,90	7,7	1400	4,79	2,40	1,54	1,28	0,77	0,60	24500	1572
	211,51	6,6	1400	4,10	2,05	1,32	1,10	0,66	0,51	24500	1592
	237,97	5,9	1400	3,65	1,83	1,17	0,98	0,59	0,46	24500	1643
	246,42	5,7	1400	3,52	1,76	1,13	0,94	0,57	0,44	24500	1731
	281,00	5,0	1400	3,09	1,55	0,99	0,83	0,50	0,39	24500	1743
	328,56	4,3	1400	2,65	1,32	0,85	0,71	0,43	0,33	24500	1756
	397,01	3,5	1400	2,20	1,10	0,71	0,59	0,35	0,27	24500	1769
469,74	3,0	1400	1,86	0,93	0,60	0,50	0,30	0,26	24500	1813	

Возможность компоновки двигателем редуктора в зависимости от передаточного отношения

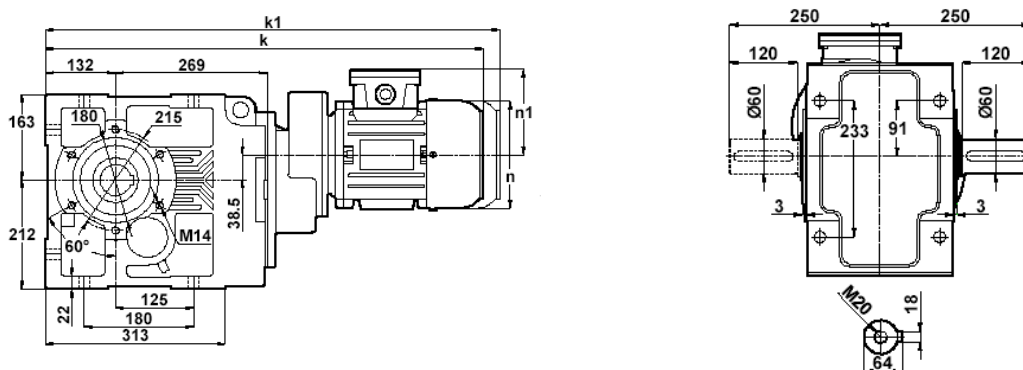
Типоразмер двигателя	71	80	90	100	112
Передаточное отношение	117.96 – 469.74	117.96 – 469.74	117.96 – 469.74	117.96 – 328.56	117.96 – 158.64/246.42
Номинальная мощность, кВт	0.25 – 0.37	0.37 – 0.55	0.75 – 1.5	2.2 – 3.0	18.5 - 22

Габаритные и присоединительные размеры:

Вид исполнения KR 574.00

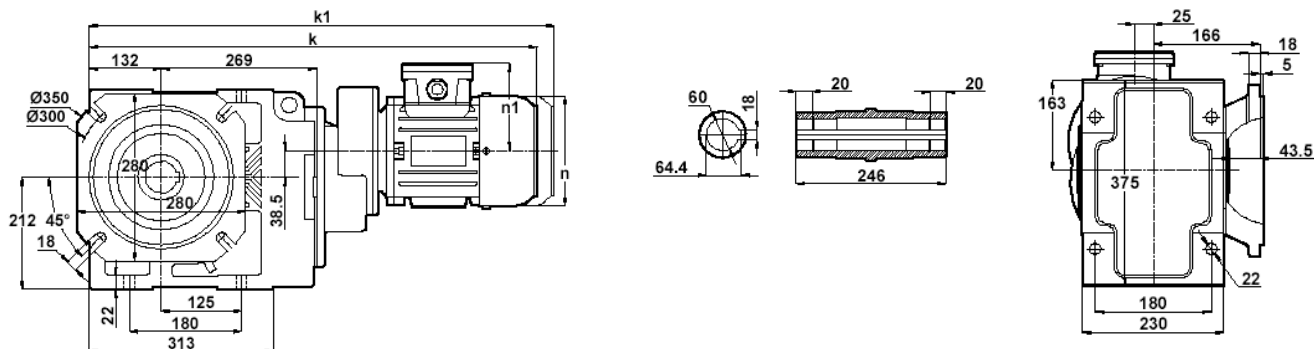


Вид исполнения KR 574.01 / 04

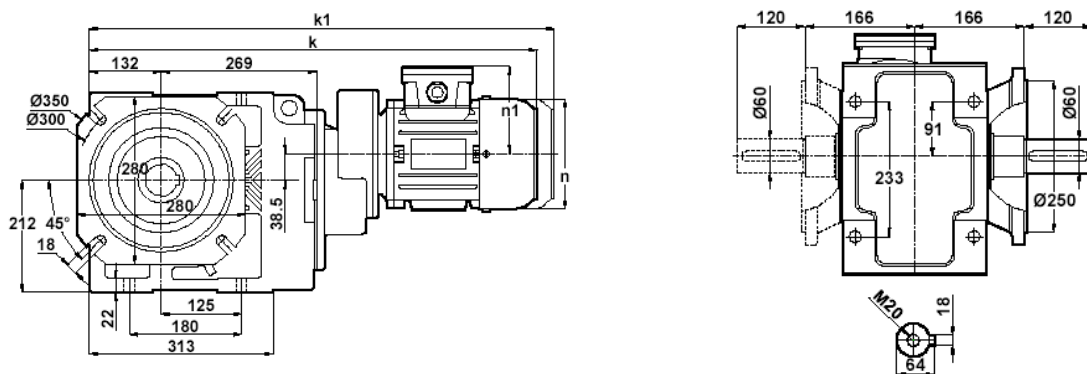




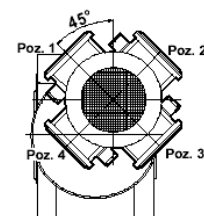
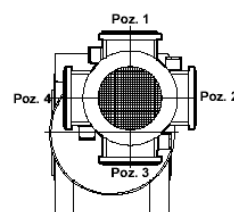
Вид исполнения KR 574.03



Вид исполнения KR 574.02 / 05



	71	80	90S	90L	100L	112M	132S	132M
k	683	712	741	766	804	826	878	916
k1	803	832	866	891	939	961	1023	1061
n	138	156	176	176	194	218	258	258
n1	110	118	126	126	135	146	168	168



63-80-90-100-112-132-160 TИP/Type/Typ

71 TИP/Type/Typ

Вес (в зависимости от типоразмера двигателя): до 180 кг
Количество масла в редукторе (в зависимости от монтажной позиции): 7.0 - 13 л

Монтажная
позиция

