



Технические характеристики

Тип: Коническо-цилиндрический мотор-редуктор KR 573

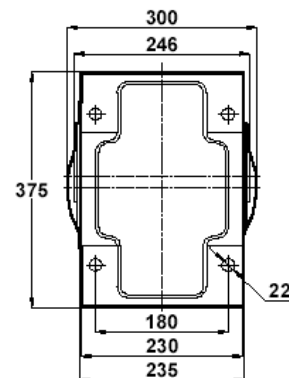
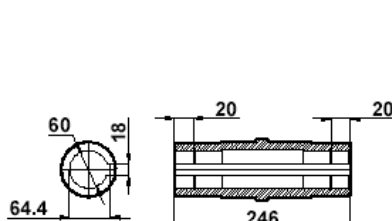
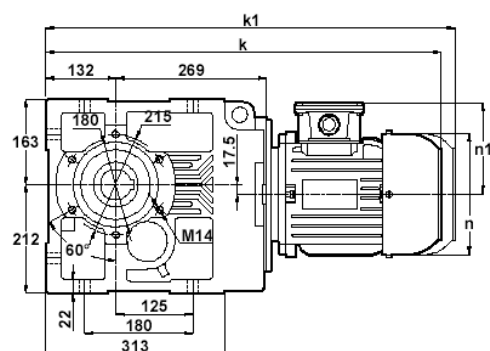
Максимальный крутящий момент на выходном валу (Нм)	Передаточное отношение (i)	Обороты на выходном валу (об/мин)	Обороты на входном валу (об/мин)	Механическая и термическая мощность при коэффициенте надежности = 1,0 (кВт)						Допустимая радиальная нагрузка на выходном валу (Н)	Допустимая радиальная нагрузка на входном валу (Н)
				$n_1=2800$	$n_1=1400$	$n_1=900$	$n_1=750$	$n_1=450$	$n_1=350$		
1220	6,91	203	1400	-	27,53	20,16	17,89	12,47	10,44	18010	-
1300	8,07	173	1400	-	25,11	21,11	16,24	11,30	9,27	18766	-
1380	9,48	148	1400	37,17	22,70	16,70	14,71	10,31	8,63	19617	-
1470	11,22	125	1400	33,35	20,43	15,01	13,40	9,16	7,75	20544	-
1700	11,58	121	1400	-	22,90	16,89	14,87	10,39	8,72	20456	-
1820	13,53	104	1400	-	20,99	15,20	13,53	9,49	7,78	21264	-
1930	15,88	88	1400	30,83	18,95	13,95	12,26	8,52	6,63	22227	-
2050	18,80	74	1400	27,71	17,01	12,53	11,07	7,20	5,60	23291	-
2100	20,24	69	1400	26,66	16,18	11,89	10,61	6,69	5,20	23795	-
2200	22,77	61	1400	24,79	15,07	11,18	9,83	5,94	4,62	24500	-
2300	25,78	54	1400	22,86	13,91	10,34	8,75	5,25	4,08	24500	-
	30,25	46	1400	-	11,86	8,68	7,46	4,47	3,48	24500	2812
2430	35,34	40	1400	-	10,72	7,66	6,38	3,83	2,98	24500	2834
2500	38,16	37	1400	16,59	10,22	7,09	5,91	3,55	2,76	24500	2865
2620	44,73	31	1400	14,92	9,14	6,05	5,04	3,03	2,35	24500	2886
2700	52,88	26	1400	13,33	7,96	5,12	4,27	2,56	1,99	24500	2919
	59,49	24	1400	12,32	7,08	4,55	3,79	2,27	1,77	24500	2954
	67,37	21	1400	11,34	6,25	4,02	3,35	2,01	1,56	24500	2988
	82,14	17	1400	9,91	5,13	3,30	2,75	1,65	1,28	24500	3031
	97,19	14	1400	8,67	4,33	2,79	2,32	1,39	1,08	24500	3063
	109,86	13	1400	7,67	3,83	2,46	2,05	1,23	0,96	24500	3083
125,51	11	1400	6,71	3,35	2,16	1,80	1,08	0,84	24500	3102	

Возможность компоновки двигателем редуктора в зависимости от передаточного отношения

Типоразмер двигателя	100	112	132	160	180	200
Передаточное отношение	20.24 – 25.78	20.24 – 25.78	6.91 – 97.19	6.91 – 67.37	6.91 – 67.33	6.91 – 18.80
	52.38 – 125.51	38.16 – 109.86				30.25 – 35.34
Номинальная мощность, кВт	1.5 – 3.0	2.2 – 4.0	3.0 – 7.5	11 - 15	18.5 - 22	4.0

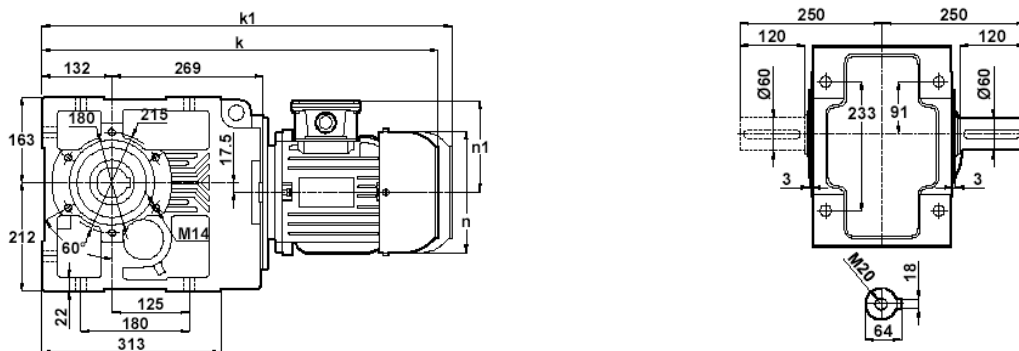
Габаритные и присоединительные размеры:

Вид исполнения KR 573.00

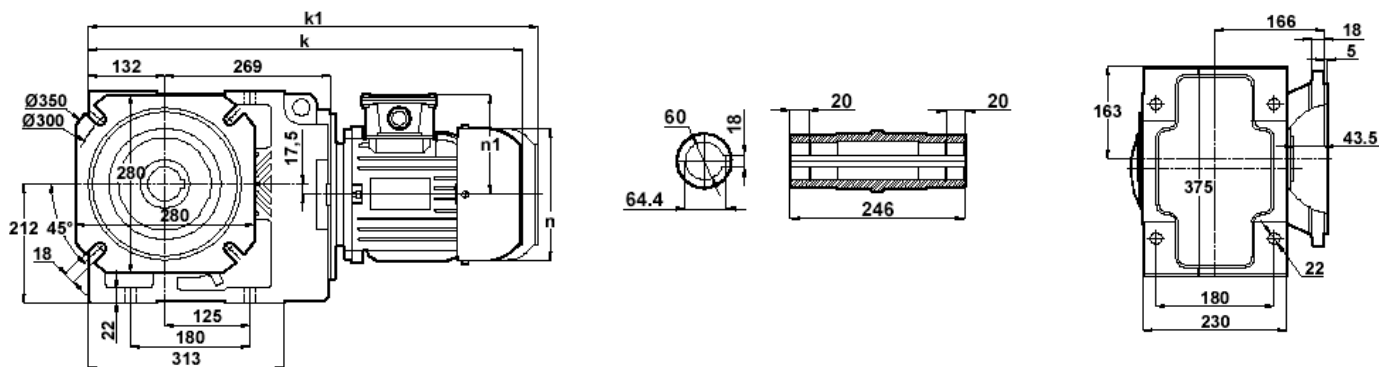




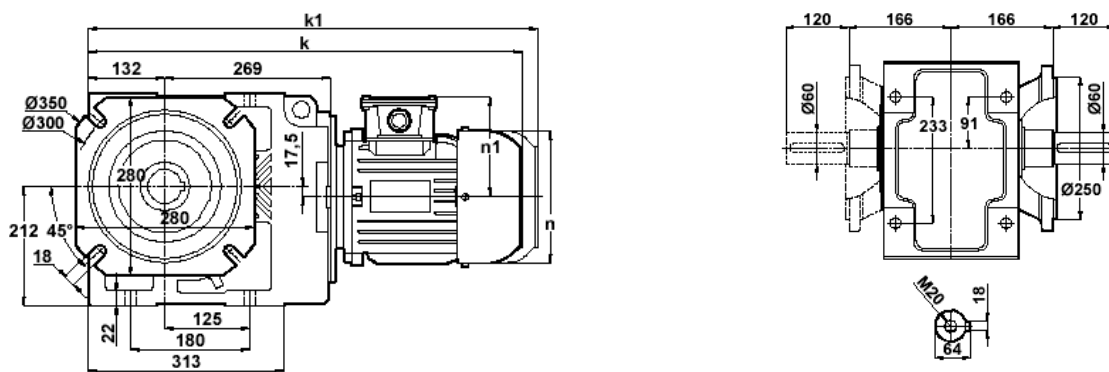
Вид исполнения KR 573.01 / 04



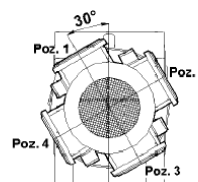
Вид исполнения KR 573.03



Вид исполнения KR 573.02 / 05



	100L	112M	132S	132M	160M	160L	180M	180L	200L
k	706	728	780	818	904	947	953	997	1052
k1	841	863	925	963	1074	1117	1123	1167	1252
n	194	218	258	258	310	310	348	348	385
n1	135	146	168	168	225	225	241	241	275



100-112-132-160-180-200 TИP/Type/Typ

Вес (в зависимости от типоразмера двигателя): до 350 кг
Количество масла в редукторе (в зависимости от монтажной позиции): 6.5 - 11,5 л

Монтажная
позиция

