



Технические характеристики

Тип: Коническо-цилиндрический мотор-редуктор KR 476

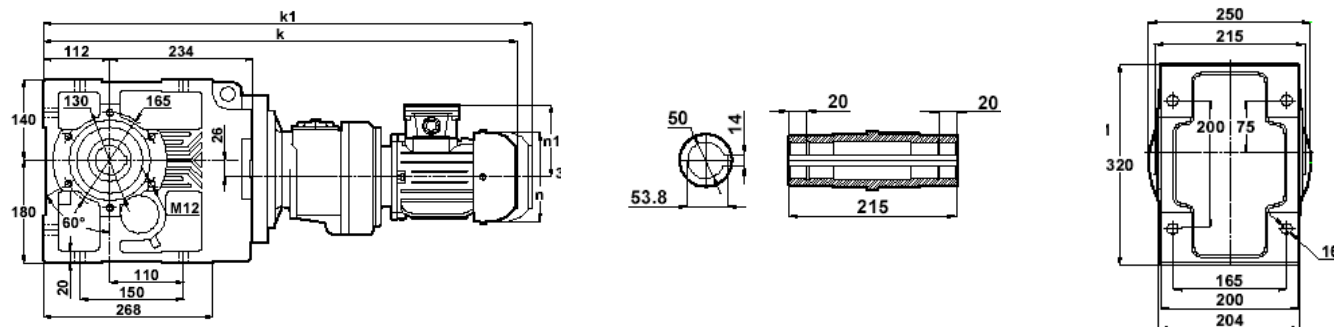
Максимальный крутящий момент на выходном валу (Нм)	Передаточное отношение (i)	Обороты на выходном валу (об/мин)	Обороты на входном валу (об/мин)	Механическая и термическая мощность при коэффициенте надежности = 1,0 (кВт)						Допустимая радиальная нагрузка на выходном валу (Н)	Допустимая радиальная нагрузка на входном валу (Н)
				$n_1=2800$	$n_1=1400$	$n_1=900$	$n_1=750$	$n_1=450$	$n_1=350$		
1550	2495,47	0,56	1400	0,26	0,12	0,08	0,07	0,04	0,03	15400	1551
	2663,91	0,53	1400	0,24	0,11	0,08	0,07	0,04	0,03	15400	1551
	2873,07	0,49	1400	0,23	0,10	0,07	0,06	0,04	0,03	15400	1551
	3379,28	0,41	1400	0,19	0,09	0,06	0,05	0,03	0,02	15400	1552
	3602,83	0,39	1400	0,18	0,08	0,06	0,05	0,03	0,02	15400	1552
	4124,46	0,34	1400	0,16	0,07	0,05	0,04	0,03	0,02	15400	1553
	4365,60	0,32	1400	0,15	0,07	0,05	0,04	0,02	0,02	15400	1554
5226,85	0,27	1400	0,13	0,06	0,04	0,03	0,02	0,02	15400	1556	

Возможность компоновки двигателем редуктора в зависимости от передаточного отношения

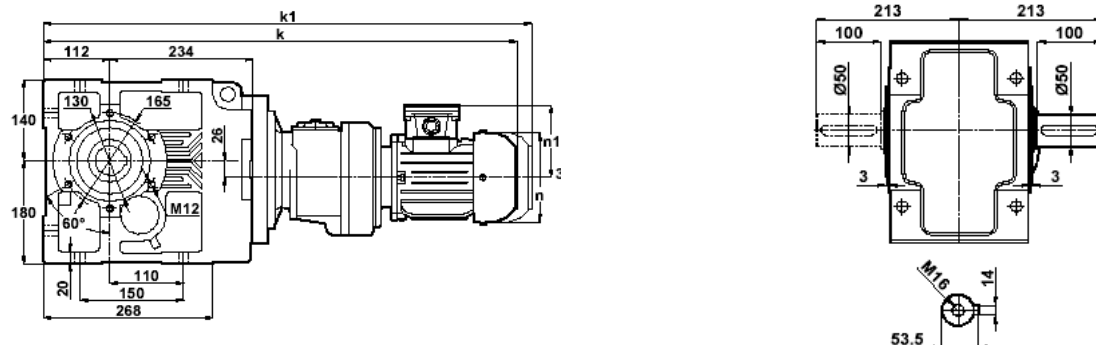
Типоразмер двигателя	63	71	80	90	100	112
Передаточное отношение	2183.54 – 5226.85	2183.54 – 5226.85	2183.54 – 5226.85	2183.54 – 5226.85	2183.54 – 3602.83	2183.54 – 3379.28
Номинальная мощность, кВт	0.12 – 0.18	0.25 – 0.37	0.55 – 0.75	0.75 – 1.5	2.2 – 3.0	4.0

Габаритные и присоединительные размеры:

Вид исполнения KR 476.00

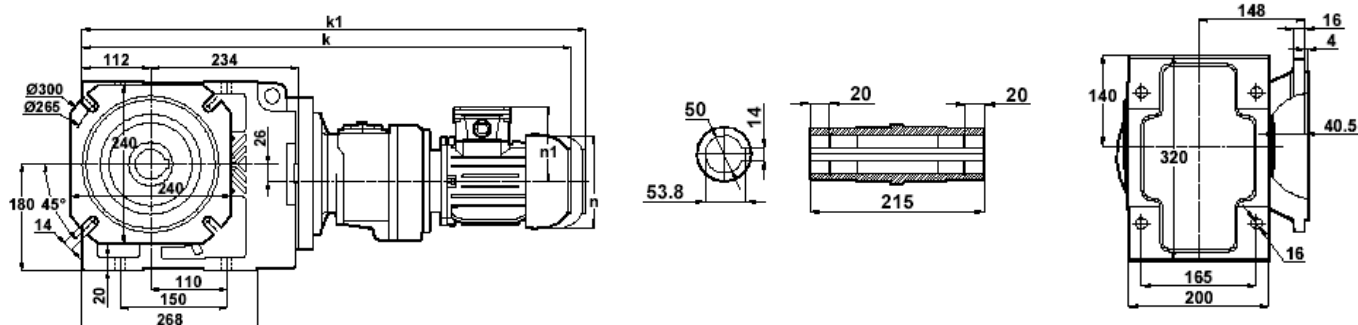


Вид исполнения KR 476.01 / 04

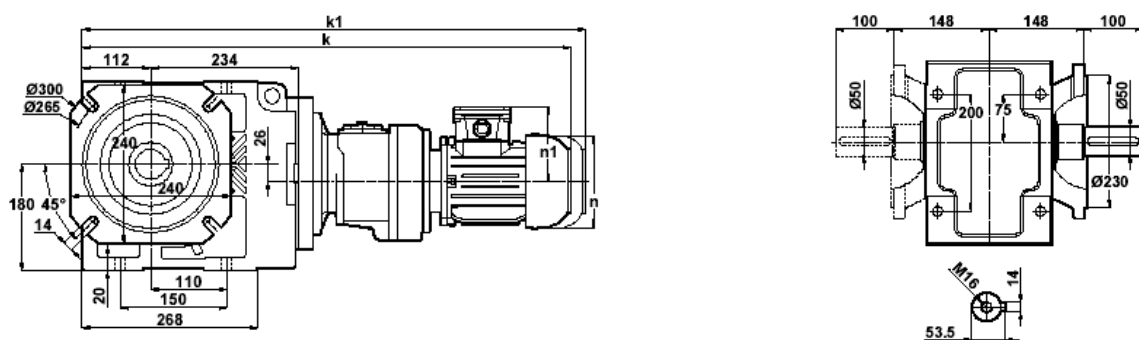




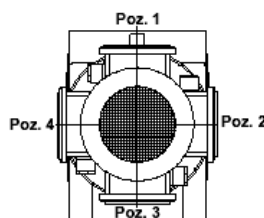
Вид исполнения KR 476.03



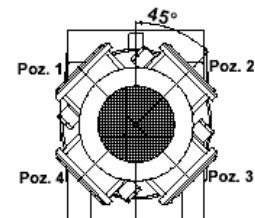
Вид исполнения KR 476.02 / 05



	63	71	80	90S	90L	100L	112M
k	742	761	790	818	843	882	904
k1	-	881	910	943	968	1017	1039
n	121	138	156	176	176	194	218
n1	98	110	118	126	126	135	146



63-80-90-100-112 TI/Type/Typ



71 TI/Type/Typ

Вес (в зависимости от типоразмера двигателя): до 100 кг
Количество масла в редукторе (в зависимости от монтажной позиции): 6,2 - 9,75 л

Монтажная
позиция

