



Технические характеристики

Тип: Коническо-цилиндрический мотор-редуктор KR 475

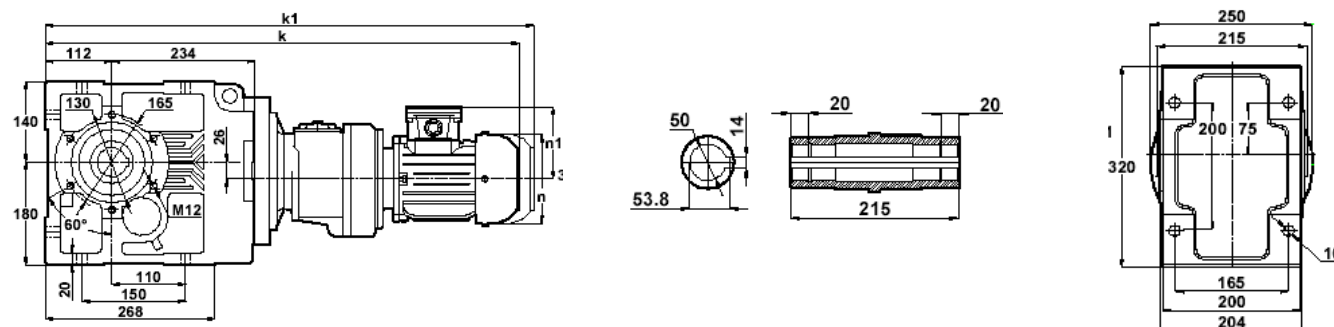
Максимальный крутящий момент на выходном валу (Нм)	Передаточное отношение (i)	Обороты на выходном валу (об/мин)	Обороты на входном валу (об/мин)	Механическая и термическая мощность при коэффициенте надежности = 1,0 (кВт)						Допустимая радиальная нагрузка на выходном валу (Н)	Допустимая радиальная нагрузка на входном валу (Н)
				$n_1=2800$	$n_1=1400$	$n_1=900$	$n_1=750$	$n_1=450$	$n_1=350$		
1550	509,34	2,7	1400	1,00	0,50	0,32	0,27	0,18	0,14	15400	1504
	610,72	2,3	1400	0,84	0,42	0,27	0,25	0,15	0,12	15400	1509
	655,16	2,1	1400	0,78	0,39	0,25	0,23	0,14	0,11	15400	1510
	738,55	1,9	1400	0,69	0,35	0,25	0,21	0,12	0,10	15400	1513
	844,06	1,7	1400	0,61	0,30	0,22	0,18	0,11	0,08	15400	1516
	901,03	1,6	1400	0,57	0,29	0,20	0,17	0,10	0,08	15400	1517
	971,77	1,4	1400	0,53	0,26	0,19	0,16	0,09	0,07	15400	1519
	1142,99	1,2	1400	0,50	0,25	0,18	0,15	0,09	0,07	15400	1521
	1218,61	1,1	1400	0,47	0,24	0,17	0,14	0,08	0,07	15400	1522
	1395,04	1,0	1400	0,41	0,21	0,15	0,12	0,07	0,06	15400	1524
	1476,60	0,95	1400	0,39	0,19	0,14	0,12	0,07	0,05	15400	1526
	1767,90	0,79	1400	0,33	0,16	0,12	0,10	0,06	0,05	15400	1533
2183,54	0,64	1400	0,27	0,13	0,10	0,08	0,05	0,04	15400	1550	

Возможность компоновки двигателем редуктора в зависимости от передаточного отношения

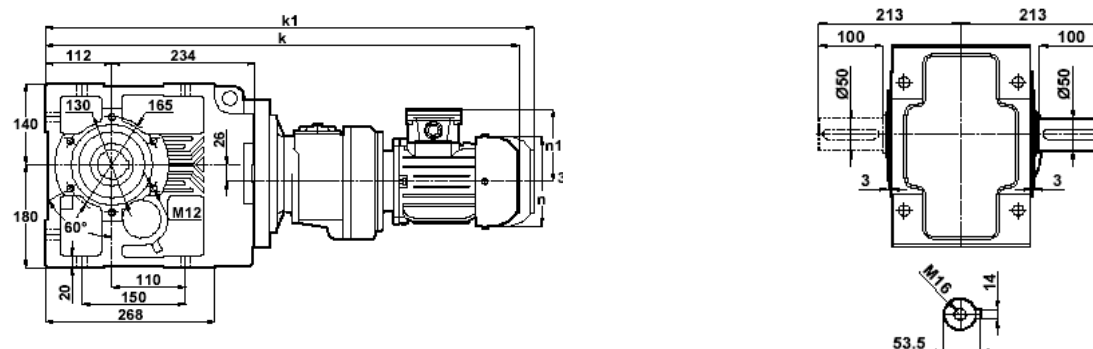
Типоразмер двигателя	63	71	80	90	100	112
Передаточное отношение	500.34 – 1767.90	500.34 – 1767.90	509.34 – 1767.90	509.34 – 1767.90	509.34 – 1142.99	509.34 – 971.77
Номинальная мощность, кВт	0.12 – 0.18	0.25 – 0.37	0.55 – 0.75	0.75 – 1.5	2.2 – 3.0	4.0

Габаритные и присоединительные размеры:

Вид исполнения KR 475.00

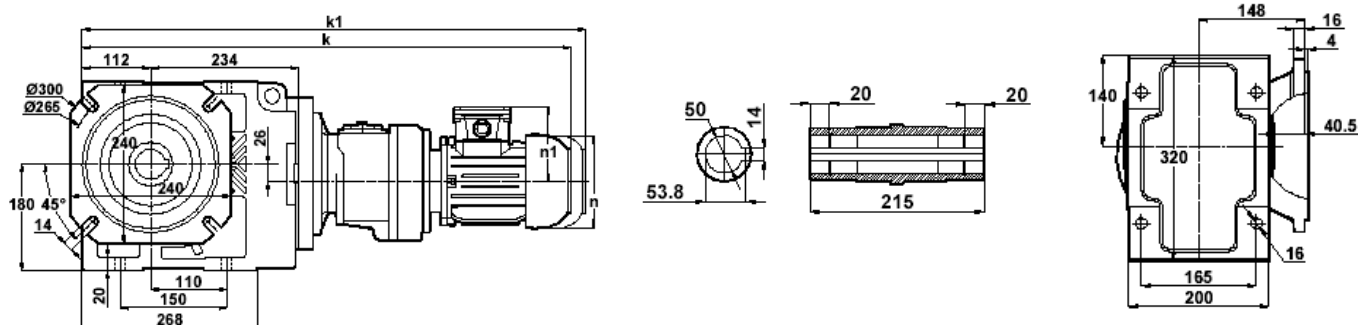


Вид исполнения KR 475.01 / 04

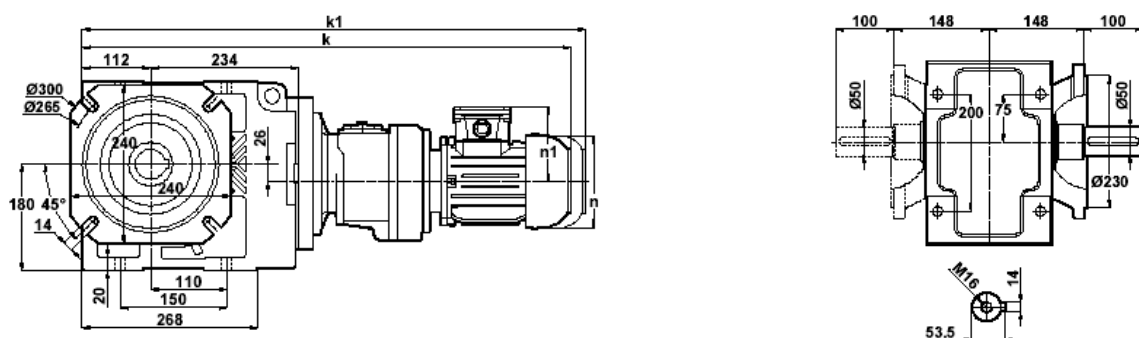




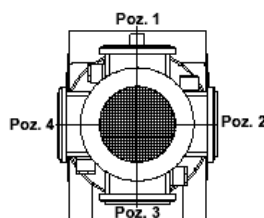
Вид исполнения KR 475.03



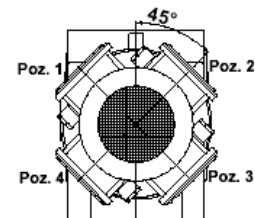
Вид исполнения KR 475.02 / 05



	63	71	80	90S	90L	100L	112M
k	742	761	790	818	843	882	904
k1	-	881	910	943	968	1017	1039
n	121	138	156	176	176	194	218
n1	98	110	118	126	126	135	146



63-80-90-100-112 TИP/Type/Typ



71 TИP/Type/Typ

Вес (в зависимости от типоразмера двигателя): до 100 кг
Количество масла в редукторе (в зависимости от монтажной позиции): 6.2 - 9,75 л

Монтажная
позиция

