



Технические характеристики

Тип: Коническо-цилиндрический мотор-редуктор KR 474

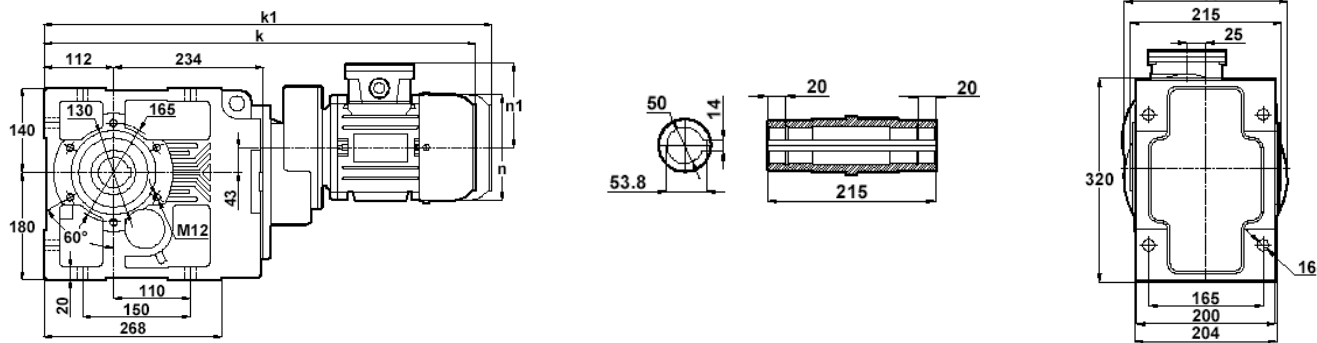
Максимальный крутящий момент на выходном валу (Нм)	Передаточное отношение (i)	Обороты на выходном валу (об/мин)	Обороты на входном валу (об/мин)	Механическая и термическая мощность при коэффициенте надежности = 1,0 (кВт)						Допустимая радиальная нагрузка на выходном валу (Н)	Допустимая радиальная нагрузка на входном валу (Н)
				$n_1=2800$	$n_1=1400$	$n_1=900$	$n_1=750$	$n_1=450$	$n_1=350$		
1550	160,79	8,7	1400	3,09	1,54	0,99	0,83	0,50	0,39	15400	1786
	181,88	7,7	1400	2,74	1,37	0,88	0,73	0,44	0,34	15400	1797
	207,41	6,7	1400	2,40	1,20	0,77	0,64	0,39	0,30	15400	1806
	242,51	5,8	1400	2,06	1,03	0,66	0,55	0,33	0,26	15400	1816
	293,03	4,8	1400	1,71	0,85	0,55	0,46	0,27	0,24	15400	1827
	310,16	4,5	1400	1,61	0,81	0,52	0,43	0,26	0,22	15400	1839
	371,35	3,8	1400	1,35	0,67	0,43	0,36	0,24	0,19	15400	1874
	422,88	3,3	1400	1,19	0,59	0,38	0,32	0,21	0,16	15400	1896
472,63	3,0	1400	1,06	0,53	0,34	0,28	0,19	0,15	15400	1912	

Возможность компоновки двигателем редуктора в зависимости от передаточного отношения

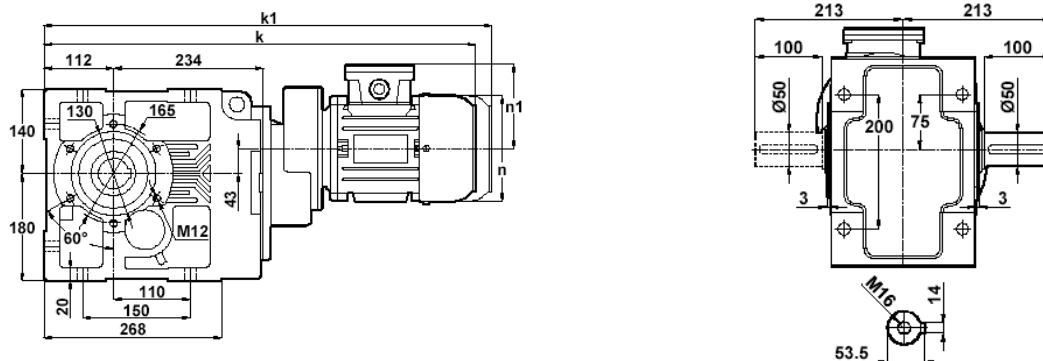
Типоразмер двигателя	71	80	90	100	112
Передаточное отношение	160.79 – 472.63	160.79 – 472.63	160.79 – 472.63	160.79 – 207.41	160.79 – 181.88
Номинальная мощность, кВт	0.18 – 0.37	0.55 – 0.75	0.75 – 1.5	2.2 – 3.0	4.0

Габаритные и присоединительные размеры:

Вид исполнения KR 474.00

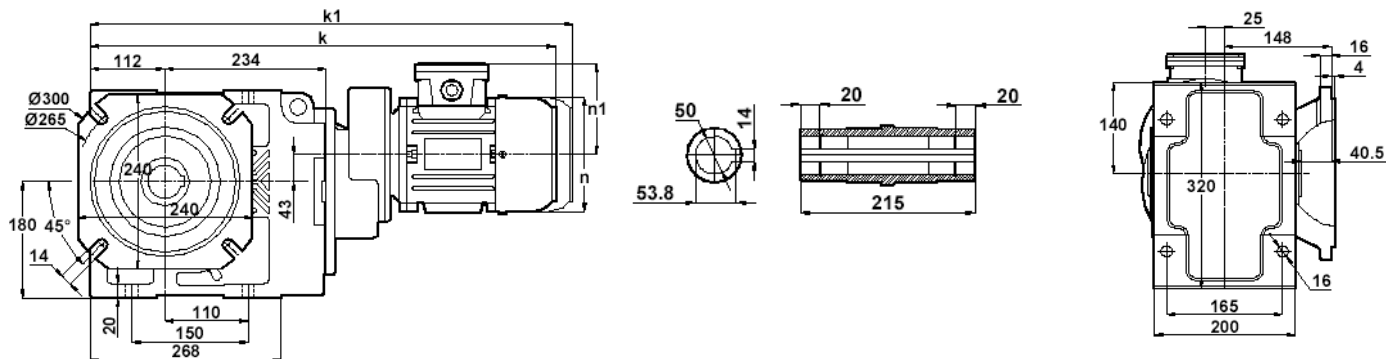


Вид исполнения KR 474.01 / 04

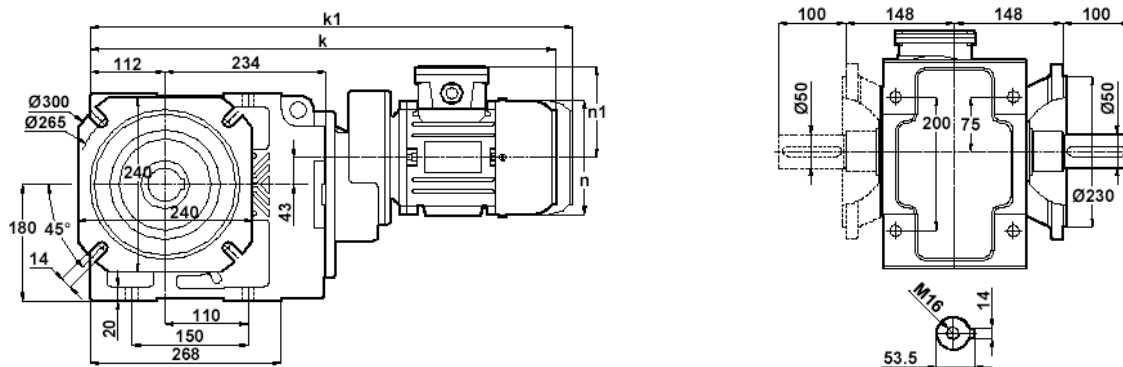




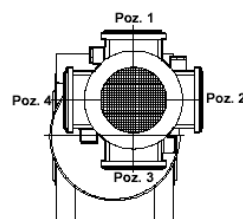
Вид исполнения KR 474.03



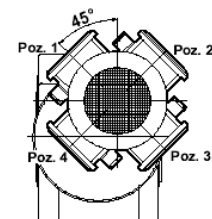
Вид исполнения KR 473.02 / 05



	71	80	90S	90L	100L	112M	132S	132M
k	627	656	685	710	748	770	822	860
k1	747	776	810	835	883	905	967	1005
n	138	156	176	176	194	218	258	258
n1	110	118	126	126	135	146	168	168



71-100-112-132-160 TИP/Type/Typ



80-90 TИP/Type/Typ

Вес (в зависимости от типоразмера двигателя): до 55 кг
Количество масла в редукторе (в зависимости от монтажной позиции): 5,4 - 9,35 л

Монтажная
позиция

