



Технические характеристики

Тип: Коническо-цилиндрический мотор-редуктор KR 473

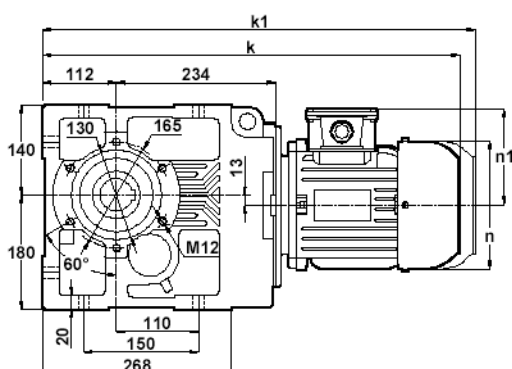
| Максимальный крутящий момент на выходном валу (Нм) | Передаточное отношение (i) | Обороты на выходном валу (об/мин) | Обороты на входном валу (об/мин) | Механическая и термическая мощность при коэффициенте надежности = 1,0 (кВт) | | | | | | Допустимая радиальная нагрузка на выходном валу (Н) | Допустимая радиальная нагрузка на входном валу (Н) |
|--|----------------------------|-----------------------------------|----------------------------------|---|----------------------|---------------------|---------------------|---------------------|---------------------|---|--|
| | | | | n ₁ =2800 | n ₁ =1400 | n ₁ =900 | n ₁ =750 | n ₁ =450 | n ₁ =350 | | |
| 830 | 6,21 | 225 | 1400 | 33,89 | 20,84 | 15,17 | 13,45 | 9,40 | 7,91 | 13047 | - |
| 865 | 7,48 | 187 | 1400 | 29,17 | 18,02 | 13,26 | 11,61 | 8,14 | 6,82 | 13879 | - |
| 905 | 9,06 | 154 | 1400 | 25,30 | 15,57 | 11,45 | 10,05 | 7,05 | 5,92 | 14769 | - |
| 935 | 10,34 | 135 | 1400 | 22,92 | 14,10 | 10,37 | 9,13 | 6,37 | 5,35 | 15400 | - |
| 970 | 11,87 | 118 | 1400 | 20,50 | 12,75 | 9,33 | 8,24 | 5,77 | 4,83 | 15400 | - |
| 1005 | 13,71 | 102 | 1400 | 18,54 | 11,43 | 8,41 | 7,37 | 5,17 | 4,34 | 15400 | - |
| 1370 | 15,33 | 91 | 1400 | 22,69 | 13,94 | 10,14 | 8,45 | 5,07 | 3,94 | 15400 | - |
| 1425 | 17,49 | 80 | 1400 | 20,68 | 12,70 | 8,88 | 7,40 | 4,44 | 3,45 | 15400 | - |
| 1485 | 20,07 | 70 | 1400 | 18,80 | 11,54 | 7,74 | 6,45 | 3,87 | 3,01 | 15400 | - |
| 1550 | 23,19 | 60 | 1400 | 16,94 | 10,42 | 6,70 | 5,58 | 3,35 | 2,61 | 15400 | - |
| | 23,76 | 59 | 1400 | 16,67 | 10,17 | 6,54 | 5,45 | 3,27 | 2,54 | 15400 | - |
| | 25,15 | 56 | 1400 | 16,00 | 9,61 | 6,18 | 5,15 | 3,09 | 2,40 | 15400 | - |
| | 30,11 | 46 | 1400 | 14,14 | 8,03 | 5,16 | 4,30 | 2,58 | 2,01 | 15400 | - |
| | 39,11 | 36 | 1400 | 11,16 | 6,18 | 3,97 | 3,31 | 1,99 | 1,55 | 15400 | 1591 |
| | 44,64 | 31 | 1400 | 10,20 | 5,41 | 3,48 | 2,90 | 1,74 | 1,35 | 15400 | 1630 |
| | 51,22 | 27 | 1400 | 9,26 | 4,72 | 3,03 | 2,53 | 1,52 | 1,18 | 15400 | 1665 |
| | 59,19 | 24 | 1400 | 8,17 | 4,08 | 2,63 | 2,19 | 1,31 | 1,02 | 15400 | 1698 |
| | 60,63 | 23 | 1400 | 7,97 | 3,99 | 2,56 | 2,14 | 1,28 | 1,00 | 15400 | 1704 |
| | 64,17 | 22 | 1400 | 7,53 | 3,77 | 2,42 | 2,02 | 1,21 | 0,94 | 15400 | 1416 |
| | 76,83 | 18 | 1400 | 6,29 | 3,15 | 2,02 | 1,69 | 1,01 | 0,79 | 15400 | 1747 |
| | 87,49 | 16 | 1400 | 5,53 | 2,76 | 1,78 | 1,48 | 0,89 | 0,69 | 15400 | 1766 |
| | 97,79 | 14 | 1400 | 4,94 | 2,47 | 1,59 | 1,32 | 0,79 | 0,62 | 15400 | 1783 |
| 110,65 | 13 | 1400 | 4,37 | 2,18 | 1,40 | 1,17 | 0,70 | 0,55 | 15400 | 1797 | |
| 135,98 | 10 | 1400 | 3,56 | 1,78 | 1,14 | 0,95 | 0,57 | 0,44 | 15400 | 1818 | |
| 153,47 | 9,1 | 1400 | 3,15 | 1,58 | 1,01 | 0,84 | 0,51 | 0,39 | 15400 | 1827 | |

Возможность компоновки двигателем редуктора в зависимости от передаточного отношения

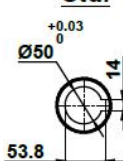
| Типоразмер двигателя | 80 | 90 | 100 | 112 | 132 | 160 | 180 |
|---------------------------|---------------------------------|---------------------------------|---------------|--------------|--------------|-------------------------------|-------------------------------|
| Передаточное отношение | 23.76 – 30.11 60.63 – 153.47 | 23.76 – 30.11 60.63 – 153.47 | 9.06 – 110.95 | 6.21 – 97.79 | 6.21 – 76.83 | 6.21 – 23.19 39.11 – 59.19 | 6.21 – 20.07 39.11 – 51.22 |
| Номинальная мощность, кВт | 0.37 – 0.55 | 0.75 – 1.5 | 2.2 – 3.0 | 4.0 | 5.5 – 7.5 | 11 - 15 | 18.5 - 22 |

Габаритные и присоединительные размеры:

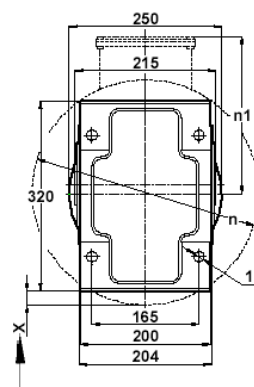
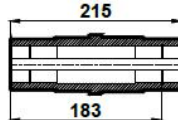
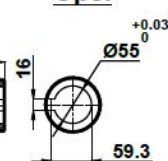
Вид исполнения KR 473.00



Std.

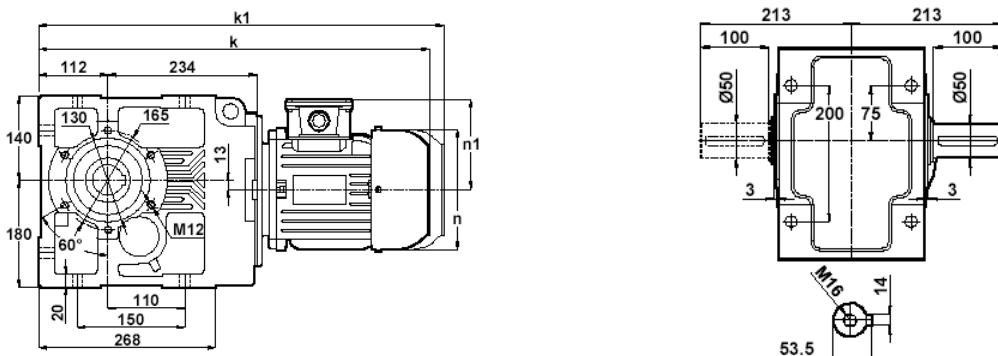


Ops.

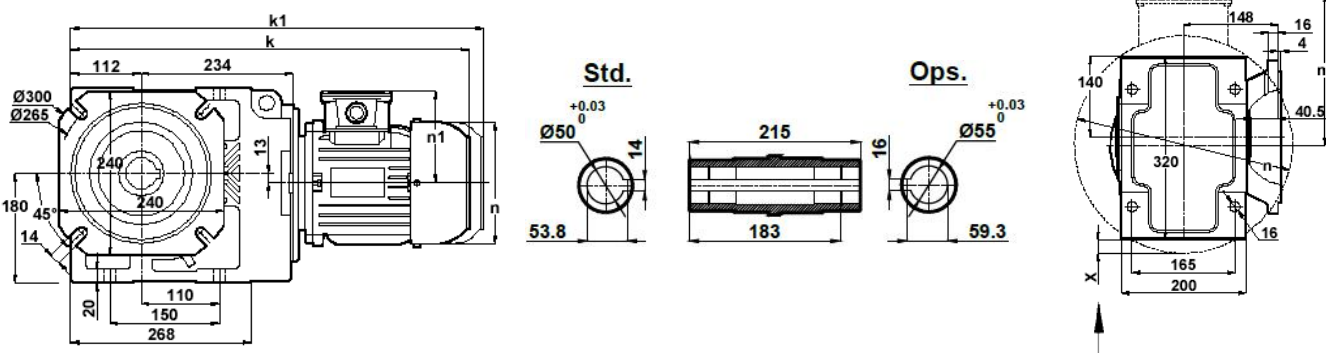




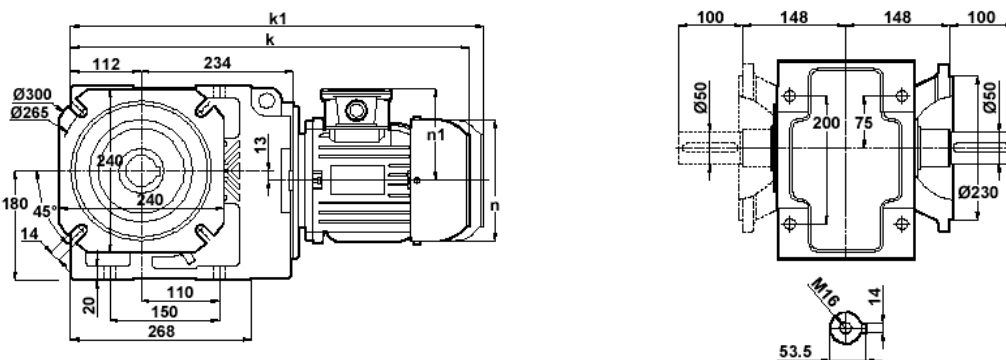
Вид исполнения KR 473.01 / 04



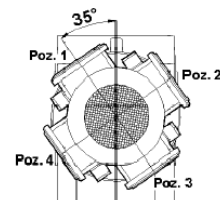
Вид исполнения KR 473.03



Вид исполнения KR 473.02 / 05



| | 80 | 90S | 90L | 100L | 112M | 132S | 132M | 160M | 160L | 180M | 180L |
|----|-----|-----|-----|------|------|------|------|------|------|------|------|
| k | 566 | 593 | 618 | 654 | 679 | 731 | 766 | 858 | 901 | 910 | 954 |
| k1 | 686 | 718 | 743 | 789 | 814 | 876 | 911 | 1028 | 1071 | 1080 | 1124 |
| n | 156 | 176 | 176 | 194 | 218 | 258 | 258 | 310 | 310 | 348 | 348 |
| n1 | 118 | 126 | 126 | 135 | 146 | 168 | 168 | 225 | 225 | 241 | 241 |
| X | - | - | - | - | - | - | - | - | - | 7 | 7 |



80-90-100-112-132-160-180 TИП/Type/Typ

Вес (в зависимости от типоразмера двигателя): до 271 кг
Количество масла в редукторе (в зависимости от монтажной позиции): 5.0 - 7,8 л

Монтажная
позиция

