



Технические характеристики

Тип: Коническо-цилиндрический мотор-редуктор KR 376

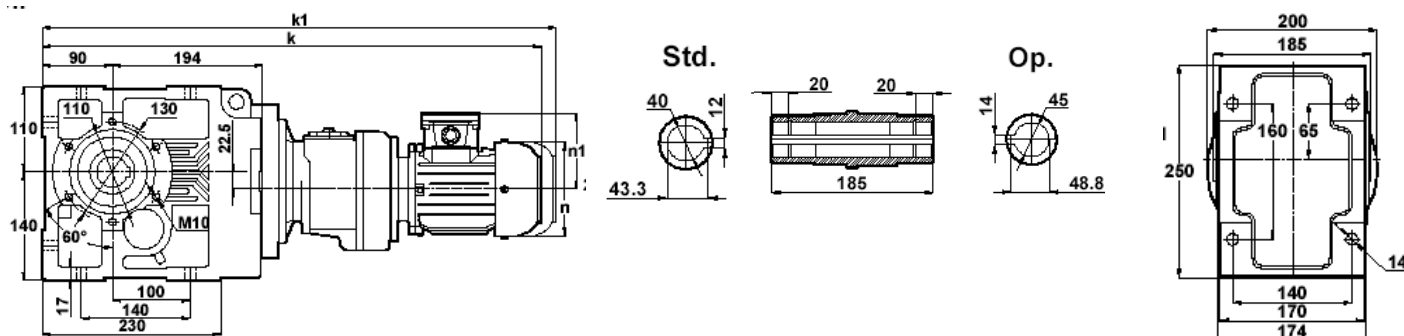
Максимальный крутящий момент на выходном валу (Нм)	Передаточное отношение (i)	Обороты на выходном валу (об/мин)	Обороты на входном валу (об/мин)	Механическая и термическая мощность при коэффициенте надежности = 1,0 (кВт)						Допустимая радиальная нагрузка на выходном валу (Н)	Допустимая радиальная нагрузка на входном валу (Н)
				$n_1=2800$	$n_1=1400$	$n_1=900$	$n_1=750$	$n_1=450$	$n_1=350$		
820	1184.90	1,2	1400	0,26	0,13	0,09	0,08	0,05	0,04	10000	927
	1401.91	1,0	1400	0,25	0,11	0,08	0,07	0,04	0,03	10000	931
	1500.87	0,93	1400	0,23	0,10	0,07	0,06	0,04	0,03	10000	932
	1699.70	0,82	1400	0,20	0,09	0,07	0,06	0,03	0,03	10000	934
	1878.17	0,75	1400	0,18	0,08	0,06	0,05	0,03	0,02	10000	939
	2192.03	0,64	1400	0,16	0,07	0,05	0,04	0,03	0,02	10000	947
	2578.32	0,54	1400	0,13	0,06	0,04	0,04	0,02	0,02	10000	953
	3065.37	0,46	1400	0,11	0,05	0,04	0,03	0,02	0,01	10000	960
3467.39	0,40	1400	0,10	0,04	0,03	0,03	0,02	0,01	10000	963	

Возможность компоновки двигателем редуктора в зависимости от передаточного отношения

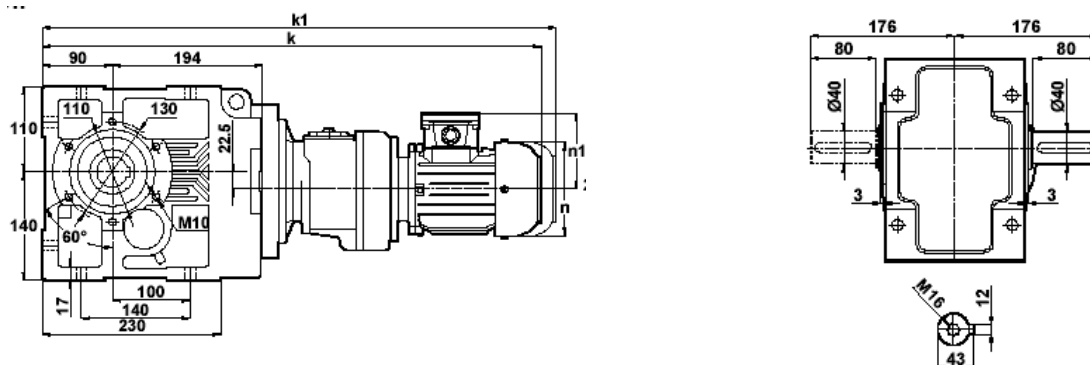
Типоразмер двигателя	63	71	80	90
Передаточное отношение	1184.90 – 3467.39	1184.90 – 3467.39	1184.90 – 3467.39	1184.90 – 3467.39
Номинальная мощность, кВт	0.12 – 0.18	0.25 – 0.37	0.37 – 0.55	0.75 – 2.2

Габаритные и присоединительные размеры:

Вид исполнения KR 376.00

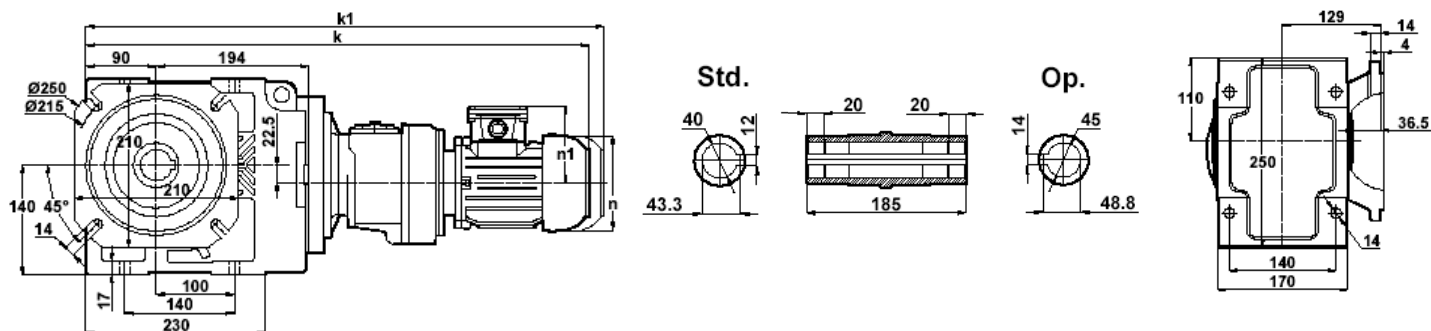


Вид исполнения KR 376.01 / 04

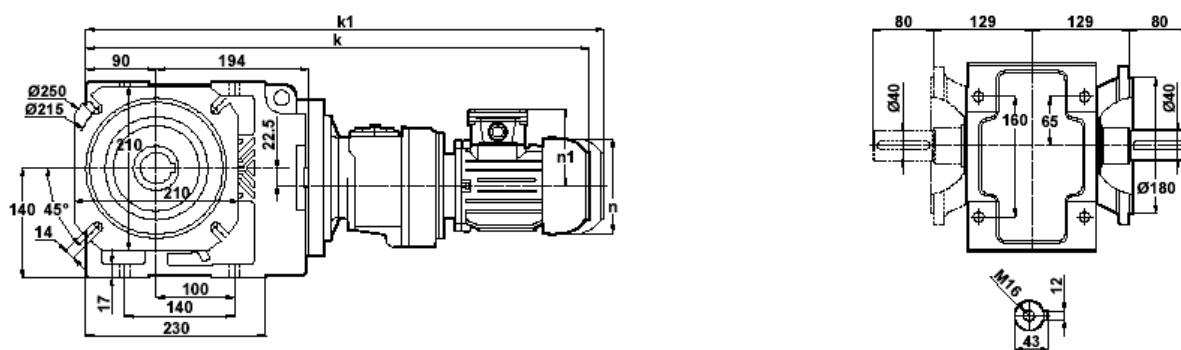




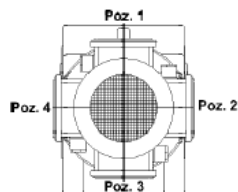
Вид исполнения KR 376.03



Вид исполнения KR 376.02 / 05



	63	71	80	90S	90L
k	643	661	691	719	744
k1	-	781	811	844	869
n	121	138	156	176	176
n1	98	110	118	126	126



63-71-80-90-100-112 TИP/Type/Typ

Вес (в зависимости от типоразмера двигателя): до 55 кг
Количество масла в редукторе (в зависимости от монтажной позиции): 2.8 - 4,85 л

Монтажная
позиция

