



Технические характеристики

Тип: Коническо-цилиндрический мотор-редуктор KR 375

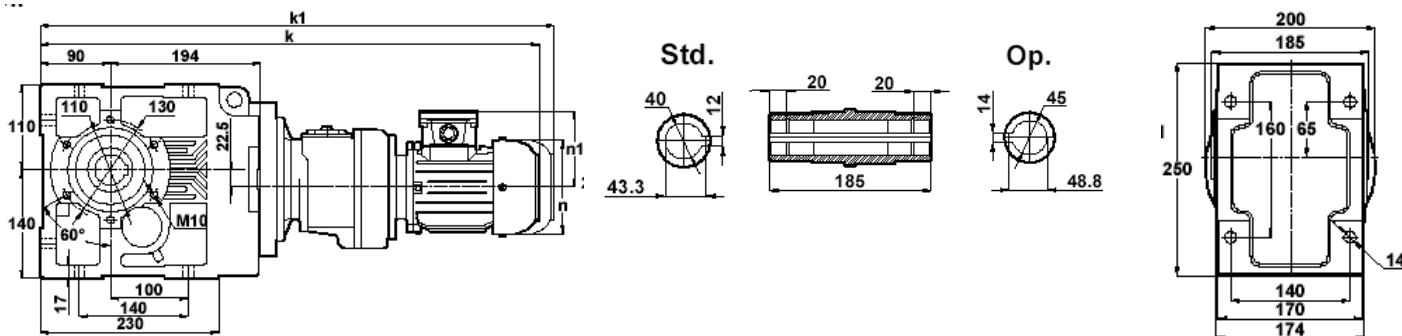
Максимальный крутящий момент на выходном валу (Нм)	Передаточное отношение (i)	Обороты на выходном валу (об/мин)	Обороты на входном валу (об/мин)	Механическая и термическая мощность при коэффициенте надежности = 1,0 (кВт)						Допустимая радиальная нагрузка на выходном валу (Н)	Допустимая радиальная нагрузка на входном валу (Н)
				$n_1=2800$	$n_1=1400$	$n_1=900$	$n_1=750$	$n_1=450$	$n_1=350$		
820	374.18	3.7	1400	0.73	0.36	0.26	0.22	0.13	0.10	10000	927
	442.71	3.2	1400	0.61	0.31	0.22	0.18	0.11	0.09	10000	931
	473.96	3.0	1400	0.57	0.29	0.20	0.17	0.10	0.08	10000	932
	536.75	2.6	1400	0.51	0.25	0.18	0.15	0.09	0.07	10000	934
	593.11	2.4	1400	0.51	0.26	0.18	0.15	0.09	0.07	10000	939
	692.22	2.0	1400	0.44	0.22	0.16	0.13	0.08	0.06	10000	947
	814.20	1.7	1400	0.37	0.19	0.13	0.11	0.07	0.05	10000	953
	968.01	1.4	1400	0.31	0.16	0.11	0.09	0.06	0.04	10000	960
1094.97	1.3	1400	0.28	0.14	0.10	0.08	0.05	0.04	10000	963	

Возможность компоновки двигателем редуктора в зависимости от передаточного отношения

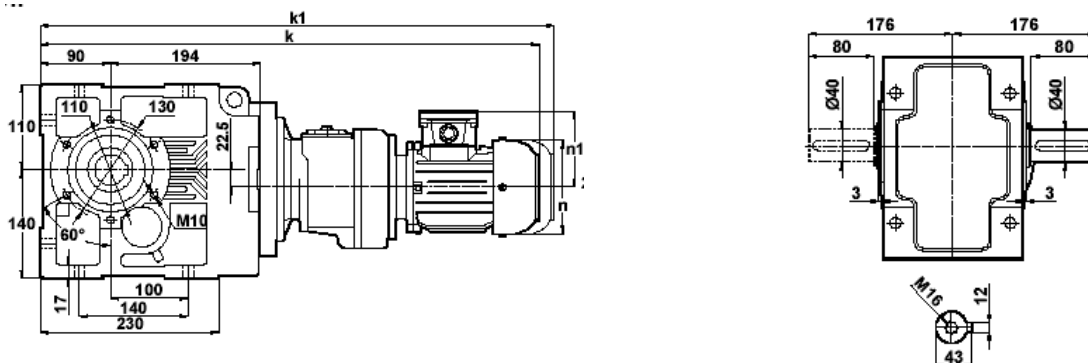
Типоразмер двигателя	63	71	80	90
Передаточное отношение	374.18 – 1094.97	374.18 – 1094.97	374.18 – 1094.97	374.18 – 1094.97
Номинальная мощность, кВт	0.12 – 0.18	0.25 – 0.37	0.37 – 0.55	0.75 – 2.2

Габаритные и присоединительные размеры:

Вид исполнения KR 375.00

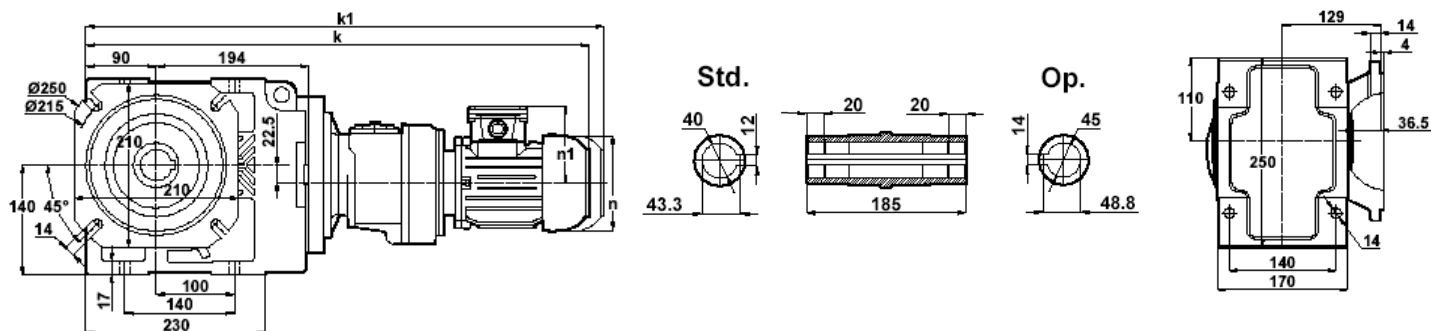


Вид исполнения KR 375.01 / 04

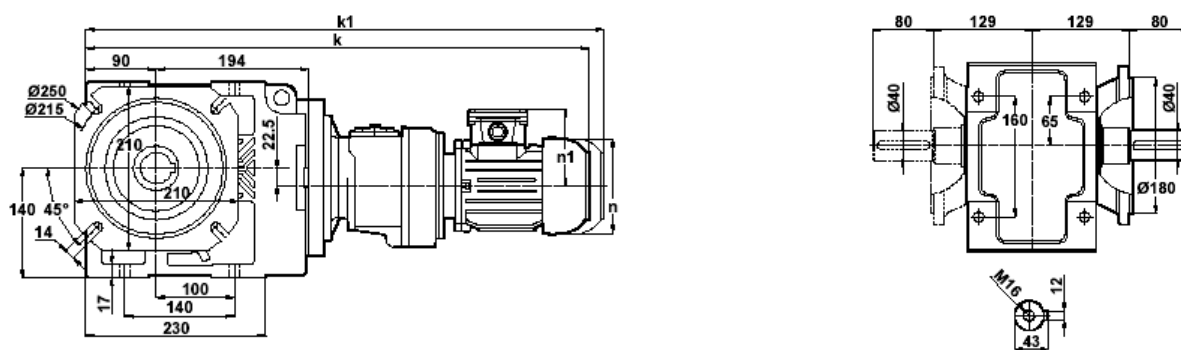




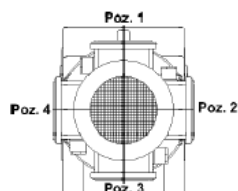
Вид исполнения KR 375.03



Вид исполнения KR 375.02 / 05



	63	71	80	90S	90L
k	643	661	691	719	744
k1	-	781	811	844	869
n	121	138	156	176	176
n1	98	110	118	126	126



63-71-80-90-100-112 TИP/Type/Typ

Вес (в зависимости от типоразмера двигателя): до 55 кг
Количество масла в редукторе (в зависимости от монтажной позиции): 2,8 - 4,85 л

Монтажная
позиция

