



Технические характеристики

Тип: Коническо-цилиндрический мотор-редуктор KR 374

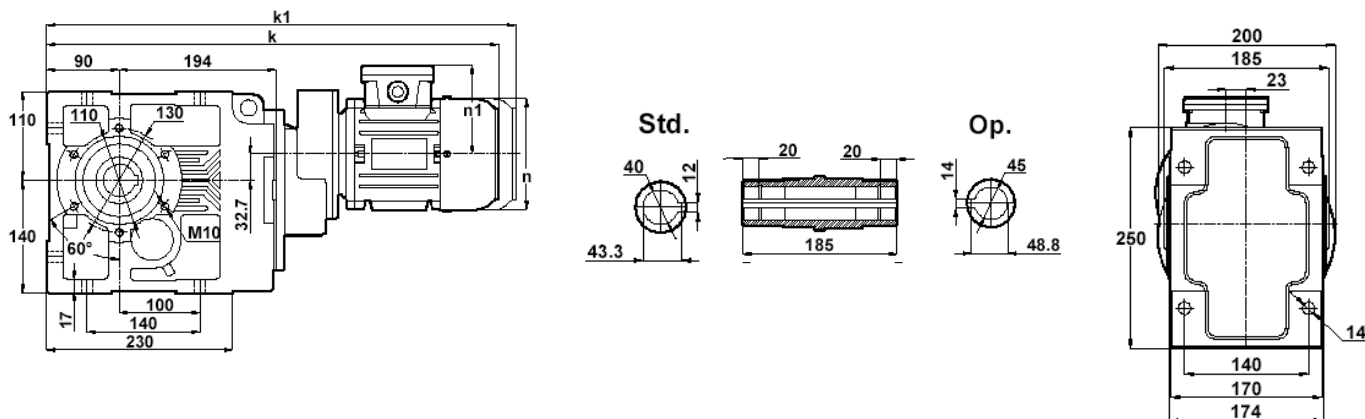
Максимальный крутящий момент на выходном валу (Нм)	Передаточное отношение (i)	Обороты на выходном валу (об/мин)	Обороты на входном валу (об/мин)	Механическая и термическая мощность при коэффициенте надежности = 1,0 (кВт)						Допустимая радиальная нагрузка на выходном валу (Н)	Допустимая радиальная нагрузка на входном валу (Н)
				$n_1=2800$	$n_1=1400$	$n_1=900$	$n_1=750$	$n_1=450$	$n_1=350$		
820	127.14	11	1400	2.07	1.04	0.67	0.56	0.33	0.26	10000	1317
	140.49	10	1400	1.88	0.94	0.60	0.50	0.30	0.26	10000	1341
	163.96	8.5	1400	1.61	0.81	0.52	0.43	0.26	0.22	10000	1374
	192.86	7.3	1400	1.37	0.69	0.44	0.37	0.24	0.19	10000	1403
	229.29	6.1	1400	1.15	0.58	0.37	0.31	0.21	0.16	10000	1429
	259.36	5.4	1400	1.02	0.51	0.33	0.27	0.18	0.14	10000	1445
	295.76	4.7	1400	0.90	0.45	0.29	0.27	0.16	0.12	10000	1460
367.43	3.8	1400	0.72	0.36	0.26	0.22	0.13	0.10	10000	1481	

Возможность компоновки двигателем редуктора в зависимости от передаточного отношения

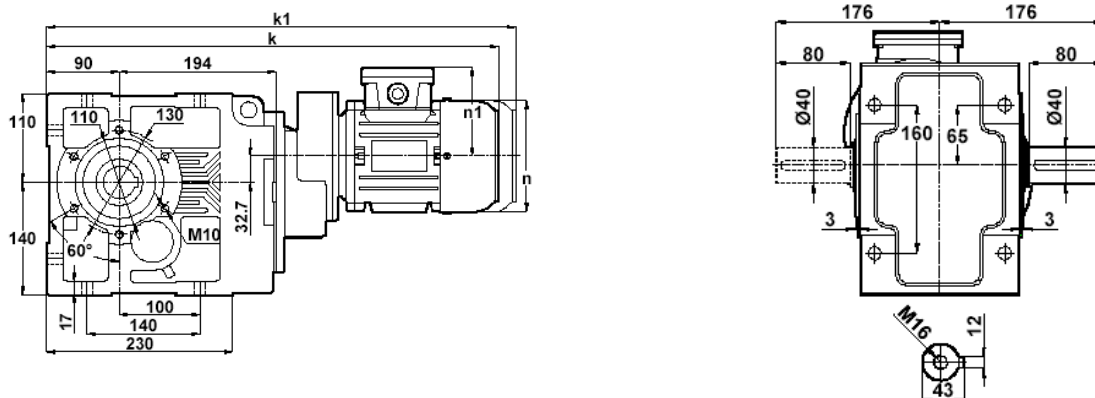
Типоразмер двигателя	63	71	80	90
Передаточное отношение	127.14 – 367.43	127.14 – 367.43	127.14 – 367.43	127.14 – 367.43
Номинальная мощность, кВт	0.12 – 0.18	0.18 – 0.37	0.37 – 0.55	0.75 – 2.2

Габаритные и присоединительные размеры:

Вид исполнения KR 374.00

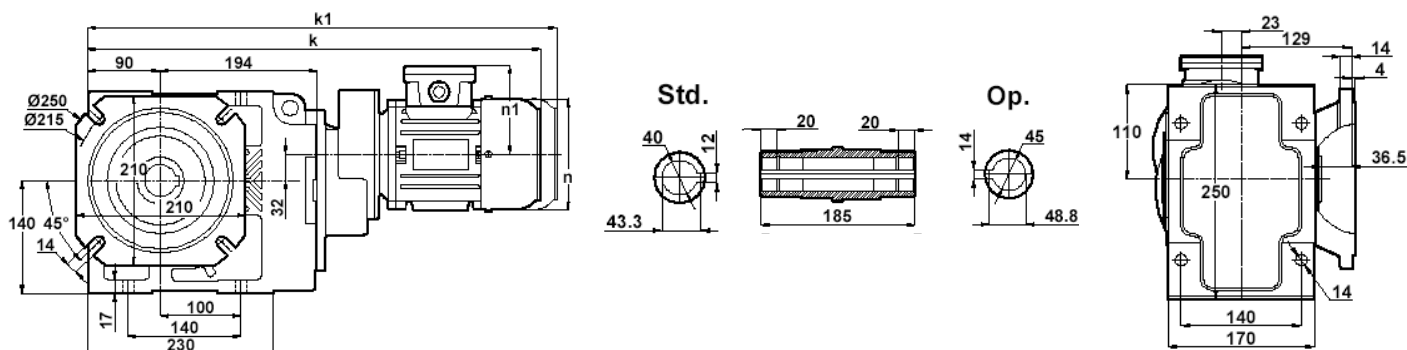


Вид исполнения KR 374.01 / 04

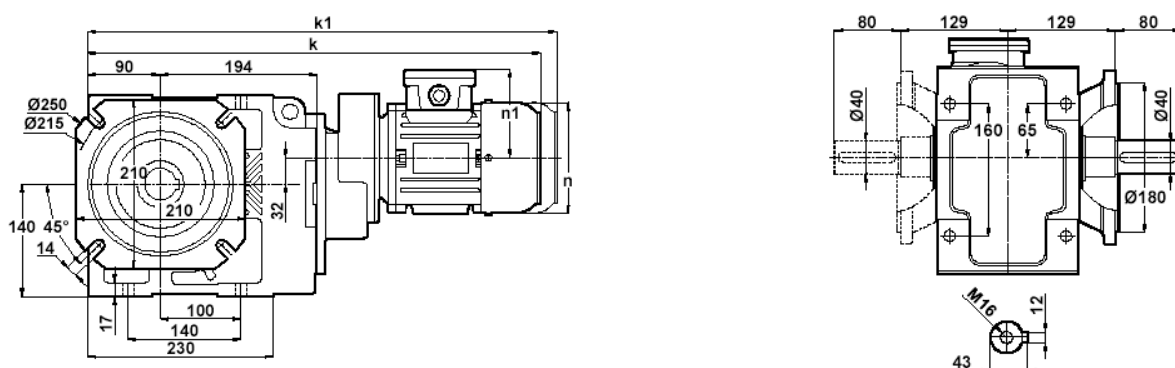




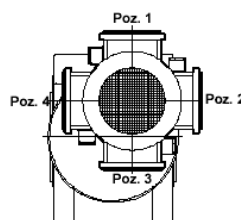
Вид исполнения KR 374.03



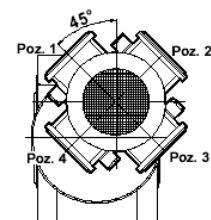
Вид исполнения KR 374.02 / 05



	63	71	80	90S	90L	100L	112M
k	541	560	590	617	642	681	702
k1	-	680	710	742	767	816	837
n	121	138	156	176	176	194	218
n1	98	110	118	126	126	135	146



63-80-90-100-112 TИP/Type/Typ



71 TИP/Type/Typ

Вес (в зависимости от типоразмера двигателя): до 55 кг
Количество масла в редукторе (в зависимости от монтажной позиции): 2.35 - 4,7 л

Монтажная
позиция

