



## Технические характеристики

Тип: Коническо-цилиндрический мотор-редуктор KR 373

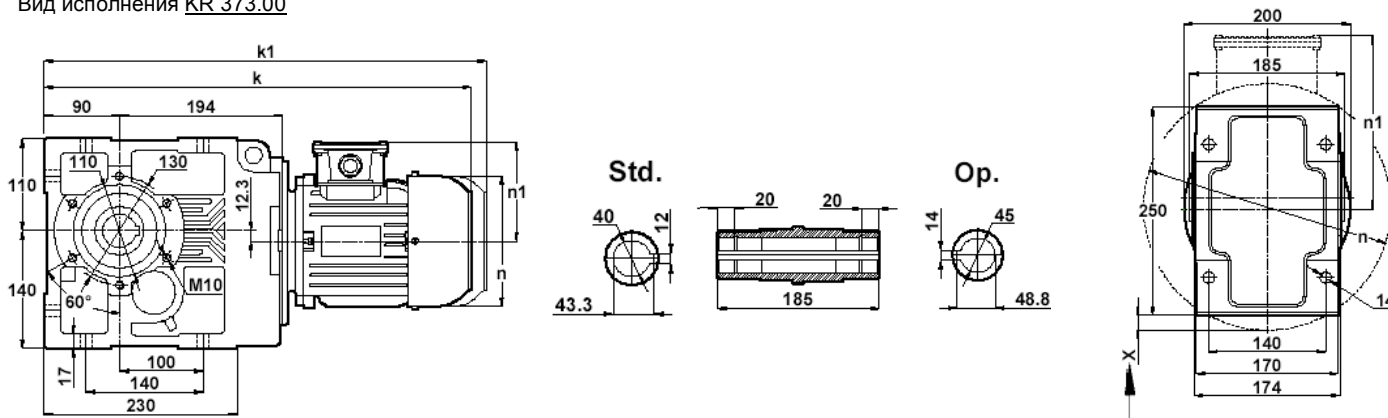
Максимальный крутящий момент на выходном валу (Нм)	Передаточное отношение (i)	Обороты на выходном валу (об/мин)	Обороты на входном валу (об/мин)	Механическая и термическая мощность при коэффициенте надежности = 1,0 (кВт)						Допустимая радиальная нагрузка на выходном валу (Н)	Допустимая радиальная нагрузка на входном валу (Н)
				$n_1=2800$	$n_1=1400$	$n_1=900$	$n_1=750$	$n_1=450$	$n_1=350$		
220	5,68	247	1400	25,83	<b>15,93</b>	11,66	10,30	7,20	5,63	10000	-
580	6,63	211	1400	22,59	<b>14,00</b>	10,29	9,08	6,20	4,82	10000	-
595	7,73	181	1400	20,18	<b>12,31</b>	9,14	8,05	5,32	4,14	10000	-
610	8,54	164	1400	18,62	<b>11,50</b>	8,45	7,43	4,81	3,74	10000	-
630	9,97	140	1400	16,58	<b>10,25</b>	7,49	6,62	4,12	3,21	10000	-
655	10,60	132	1400	19,12	<b>11,84</b>	7,75	6,46	3,88	3,01	10000	-
805	12,38	113	1400	17,26	<b>10,33</b>	6,64	5,53	3,32	2,58	10000	-
820	14,44	97	1400	15,44	<b>8,86</b>	5,69	4,74	2,85	2,21	10000	-
	15,96	88	1400	14,37	<b>8,01</b>	5,15	4,29	2,58	2,00	10000	-
	18,62	75	1400	12,90	<b>6,87</b>	4,41	3,68	2,21	1,72	10000	-
	21,90	64	1400	11,53	<b>5,84</b>	3,75	3,13	1,88	1,46	10000	-
	24,72	57	1400	10,35	<b>5,17</b>	3,33	2,77	1,66	1,29	10000	1484
	28,85	49	1400	8,86	<b>4,43</b>	2,85	2,37	1,42	1,11	10000	1529
	33,65	42	1400	7,60	<b>3,80</b>	2,44	2,04	1,22	0,95	10000	1572
	37,19	38	1400	6,88	<b>3,44</b>	2,21	1,84	1,11	0,86	10000	1595
	43,40	32	1400	5,89	<b>2,95</b>	1,89	1,58	0,95	0,74	10000	1625
	51,05	27	1400	5,01	<b>2,51</b>	1,61	1,34	0,81	0,63	10000	1652
	60,69	23	1400	4,21	<b>2,11</b>	1,35	1,13	0,68	0,53	10000	1675
	68,65	20	1400	3,73	<b>1,86</b>	1,20	1,00	0,60	0,47	10000	1690
	78,29	18	1400	3,27	<b>1,63</b>	1,05	0,88	0,53	0,41	10000	1704
	97,26	14	1400	2,63	<b>1,31</b>	0,85	0,70	0,42	0,33	10000	1423
110,61	13	1400	2,31	<b>1,16</b>	0,74	0,62	0,37	0,29	10000	1732	
127,30	11	1400	2,01	<b>1,00</b>	0,65	0,54	0,32	0,25	10000	1732	
148,75	9,4	1400	1,72	<b>0,86</b>	0,55	0,46	0,28	0,24	10000	1732	

Возможность компоновки двигателем редуктора в зависимости от передаточного отношения

Типоразмер двигателя	71	80	90	100	112	132
Передаточное отношение	7.73 – 9.97	7.41 – 9.56	7.41 – 9.56	5.68 – 97.26	5.68 – 68.64	5.68 – 51.05
	14.44 – 21.90 33.65 – 148.75	13.82 – 20.97 33.65 – 127.30	13.82 – 20.97 33.65 – 110.61			
Номинальная мощность, кВт	0.25 – 0.37	0.37 – 0.75	1.1 – 1.5	2.2 – 3.0	4.0	5.5 – 7.5

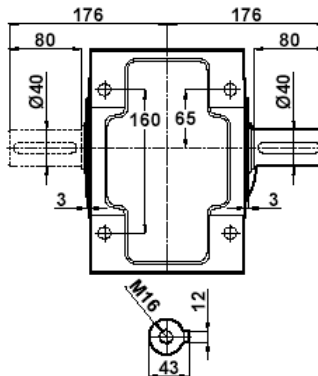
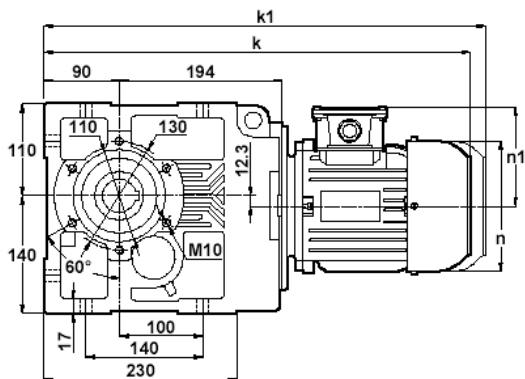
Габаритные и присоединительные размеры:

Вид исполнения KR 373.00

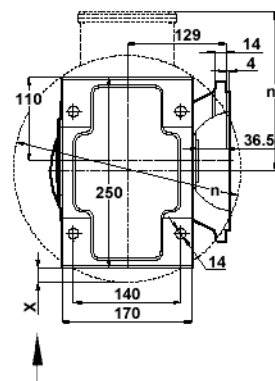
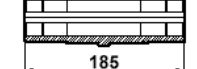
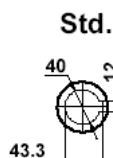
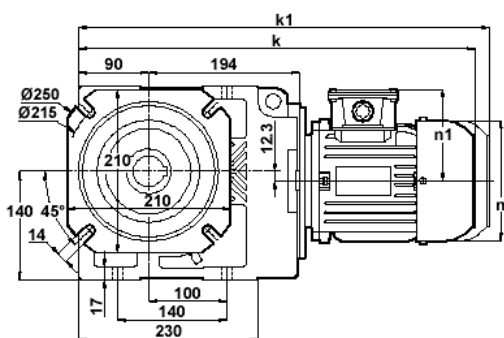




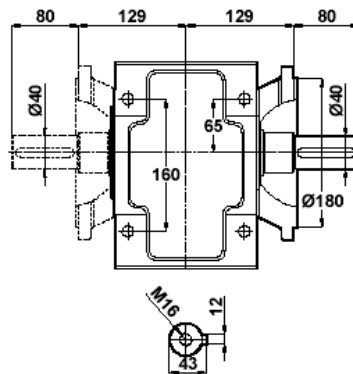
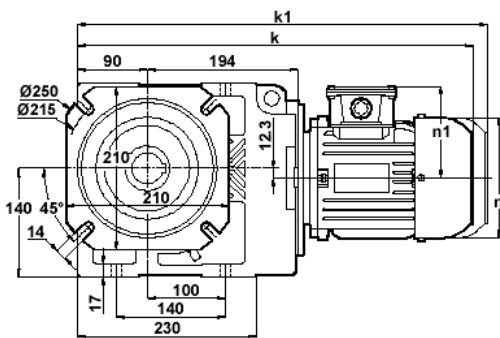
Вид исполнения KR 373.01 / 04



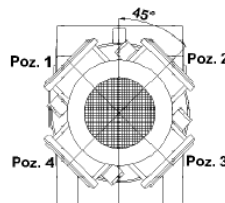
Вид исполнения KR 373.03



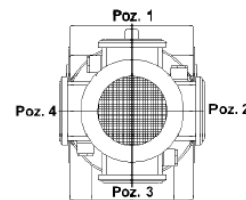
Вид исполнения KR 373.02 / 05



	71	80	90S	90L	100L	112M	132S	132M
k	480	509	537	563	601	623	675	713
k1	600	629	662	688	736	758	820	858
n	138	156	176	176	194	218	258	258
n1	110	118	126	126	135	146	168	168
X	-	-	-	-	-	-	5	5



71-100-112-132- TiP/Type/Typ



80-90 TiP/Type/Typ

Вес (в зависимости от типоразмера двигателя): до 66 кг  
Количество масла в редукторе (в зависимости от монтажной позиции): 2.1 - 4,0 л

Монтажная  
позиция

