



Технические характеристики

Тип: Коническо-цилиндрический мотор-редуктор KR 276

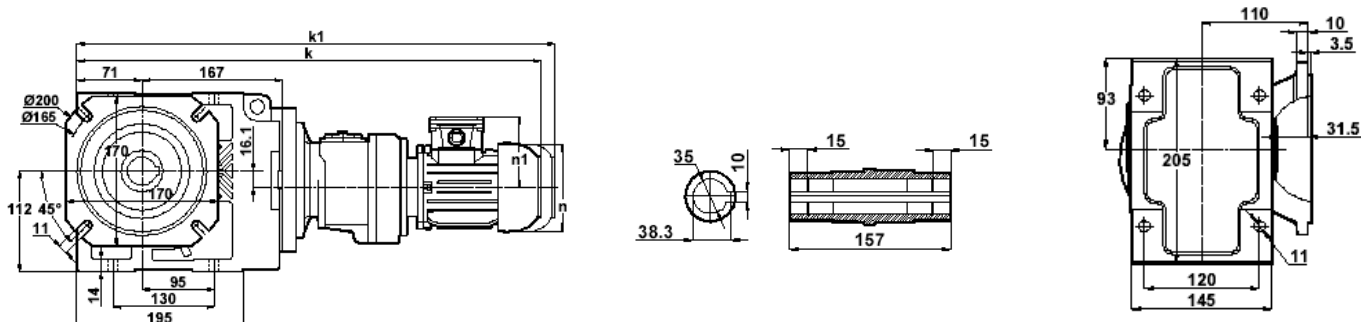
Максимальный крутящий момент на выходном валу (Нм)	Передаточное отношение (i)	Обороты на выходном валу (об/мин)	Обороты на входном валу (об/мин)	Механическая и термическая мощность при коэффициенте надежности = 1,0 (кВт)						Допустимая радиальная нагрузка на выходном валу (Н)	Допустимая радиальная нагрузка на входном валу (Н)
				$n_1=2800$	$n_1=1400$	$n_1=900$	$n_1=750$	$n_1=450$	$n_1=350$		
450	735,42	1,9	1400	0,26	0,12	0,08	0,07	0,04	0,03	6700	742
	881,79	1,6	1400	0,21	0,10	0,07	0,06	0,03	0,03	6700	747
	1066,35	1,3	1400	0,18	0,08	0,06	0,05	0,03	0,02	6700	751
	1218,69	1,1	1400	0,16	0,07	0,05	0,04	0,02	0,02	6700	754
	1403,10	1,0	1400	0,14	0,06	0,04	0,04	0,02	0,02	6700	756
	1650,31	0,85	1400	0,11	0,05	0,04	0,03	0,02	0,01	6700	758
	1759,48	0,80	1400	0,11	0,05	0,03	0,03	0,02	0,01	6700	759

Возможность компоновки двигателем редуктора в зависимости от передаточного отношения

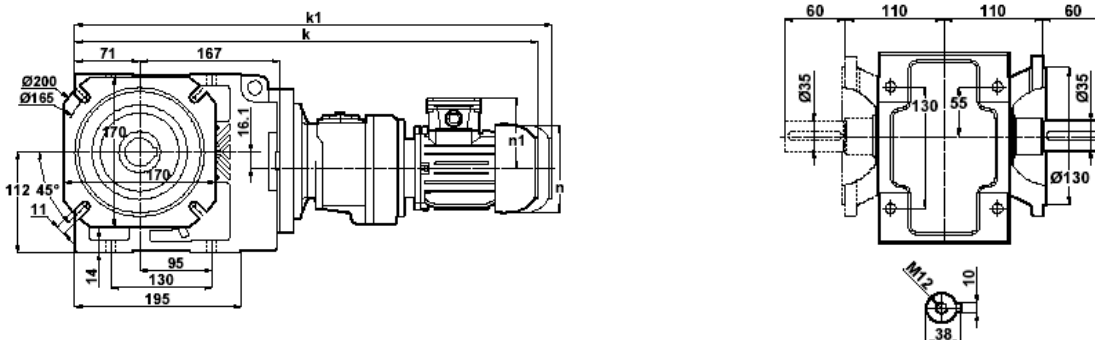
Типоразмер двигателя	63	71	80	90
Передаточное отношение	735.5 – 1759.48	735.5 – 1759.48	735.5 – 1759.48	735.5 – 1759.48
Номинальная мощность, кВт	0.12 – 0.18	0.25 – 0.37	0.37 – 1.1	0.75 – 2.2

Габаритные и присоединительные размеры:

Вид исполнения KR 276.00

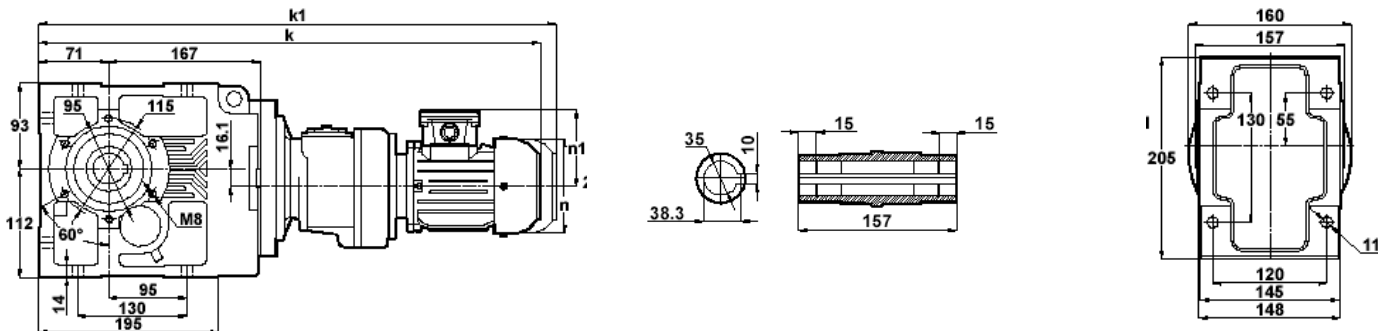


Вид исполнения KR 276.01 / 04

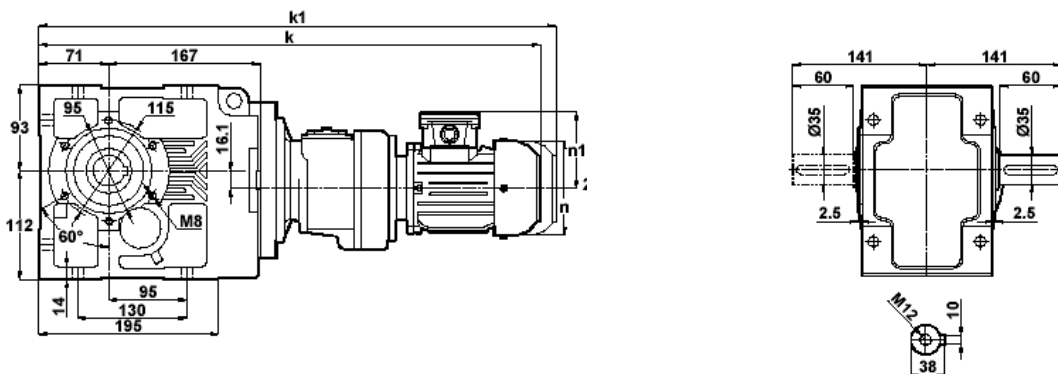




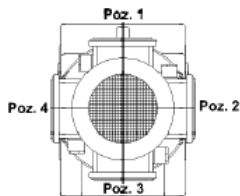
Вид исполнения KR 276.03



Вид исполнения KR 276.02 / 05



	63	71	80	90S	90L
k	575	596	623	652	680
k1	-	716	743	777	805
n	121	138	156	176	176
n1	98	110	118	126	126



63-71-80-90 TИP/Type/Typ

Вес (в зависимости от типоразмера двигателя): до 39 кг
Количество масла в редукторе (в зависимости от монтажной позиции): 1.7 - 2,75 л

Монтажная
позиция

