



Технические характеристики

Тип: Коническо-цилиндрический мотор-редуктор KR 273

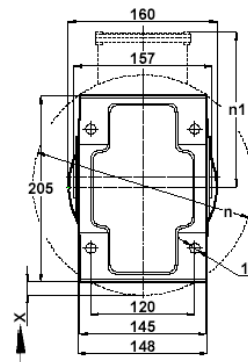
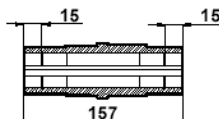
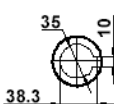
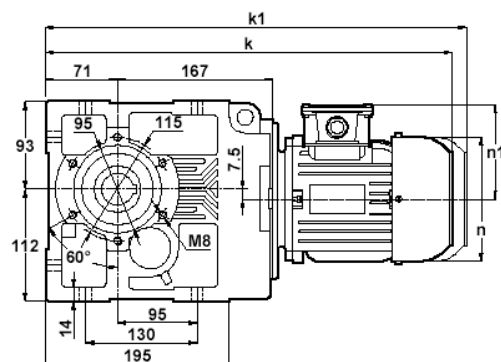
Максимальный крутящий момент на выходном валу (Нм)	Передаточное отношение (i)	Обороты на выходном валу (об/мин)	Обороты на входном валу (об/мин)	Механическая и термическая мощность при коэффициенте надежности = 1,0 (кВт)						Допустимая радиальная нагрузка на выходном валу (Н)	Допустимая радиальная нагрузка на входном валу (Н)
				$n_1=2800$	$n_1=1400$	$n_1=900$	$n_1=750$	$n_1=450$	$n_1=350$		
220	6,94	202	1400	3,52	3,29	2,61	2,18	1,68	1,31	1435	287
230	8,28	169	1400	8,54	4,95	3,90	3,37	2,38	2,02	4000	640
240	9,92	141	1400	7,54	4,33	3,39	3,03	2,12	1,74	4300	725
250	12,00	117	1400	6,60	3,77	2,93	2,61	1,82	1,53	4600	1160
350	13,34	105	1400	5,72	3,25	2,59	2,30	1,59	1,33	4800	1180
370	15,92	88	1400	7,01	4,09	3,16	2,76	1,69	1,32	4800	1370
390	19,08	73	1400	6,08	3,63	2,77	2,36	1,42	1,10	5100	1380
410	23,08	61	1400	5,39	3,19	2,36	1,97	1,18	0,92	5400	1380
430	25,55	55	1400	4,73	2,77	1,95	1,63	0,98	0,76	5800	1401
450	30,48	46	1400	4,39	2,62	1,77	1,47	0,88	0,69	6000	1380
	36,55	38	1400	3,89	2,30	1,48	1,23	0,74	0,58	6400	1390
	44,20	32	1400	3,41	1,92	1,23	1,03	0,62	0,48	6700	1360
	50,51	28	1400	3,03	1,59	1,02	0,85	0,51	0,40	6700	1390
	58,15	24	1400	2,72	1,39	0,89	0,74	0,45	0,35	6700	1390
	68,40	20	1400	2,41	1,21	0,78	0,65	0,39	0,30	6700	1390
	72,92	19	1400	2,05	1,03	0,66	0,55	0,33	0,26	6700	1390
	83,48	17	1400	1,92	0,96	0,62	0,52	0,31	0,27	6700	1390
	96,68	14	1400	1,68	0,84	0,54	0,45	0,27	0,23	6700	1390
113,65	12	1400	1,45	0,73	0,47	0,39	0,26	0,20	6700	1390	

Возможность компоновки двигателем редуктора в зависимости от передаточного отношения

Типоразмер двигателя	71	80	90	100	112
Передаточное отношение	6.94 – 113.65	6.94 – 96.68	6.94 – 83.48	6.94 – 36.55	6.94 – 19.08
Номинальная мощность, кВт	0.18 – 0.37	0.37 – 1.1	0.75 – 2.2	2.2 – 3.0	4.0

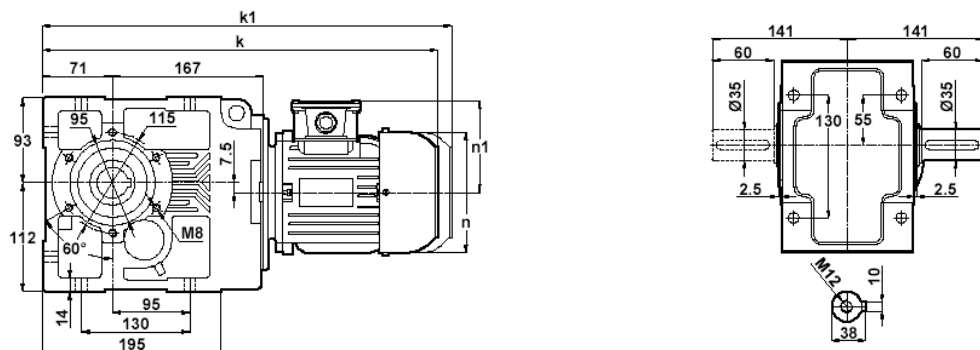
Габаритные и присоединительные размеры:

Вид исполнения KR 273.00

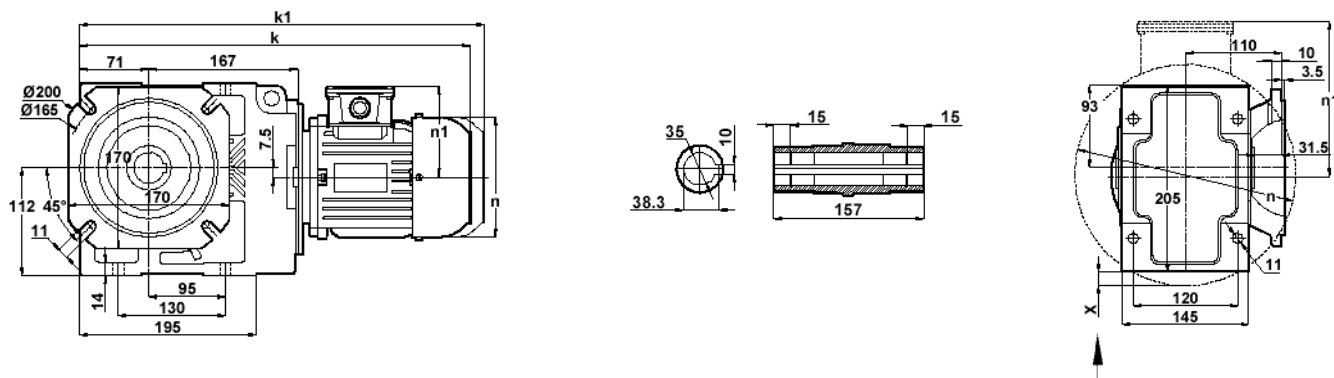




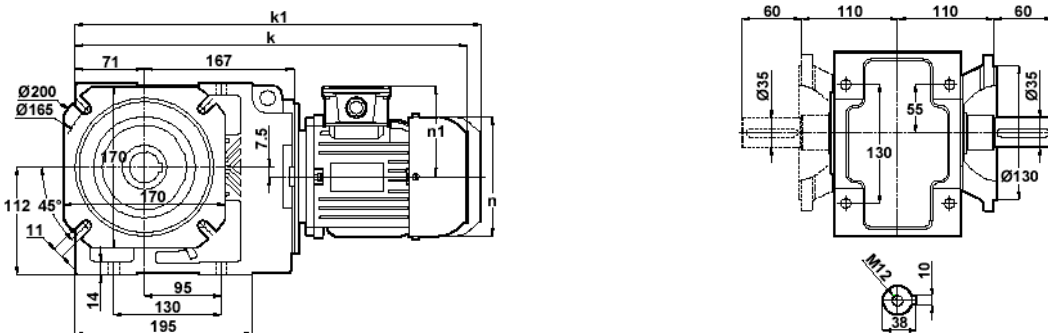
Вид исполнения KR 273.01 / 04



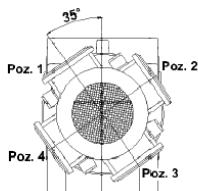
Вид исполнения KR 273.03



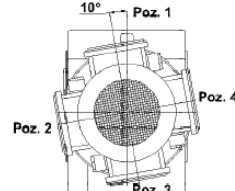
Вид исполнения KR 273.02 / 05



	63	71	80	90S	90L	100L	112M
k	425	444	473	501	526	565	587
k1	-	564	593	626	651	700	722
n	121	138	156	176	176	194	218
n1	98	110	118	126	126	135	146
X	-	-	-	-	-	-	4.5



63-80-90-100-112 TИP/Type/Typ



71 TИP/Type/Typ

Вес (в зависимости от типоразмера двигателя): до 55 кг
Количество масла в редукторе (в зависимости от монтажной позиции): 1.3 - 2,3 л

Монтажная
позиция

