



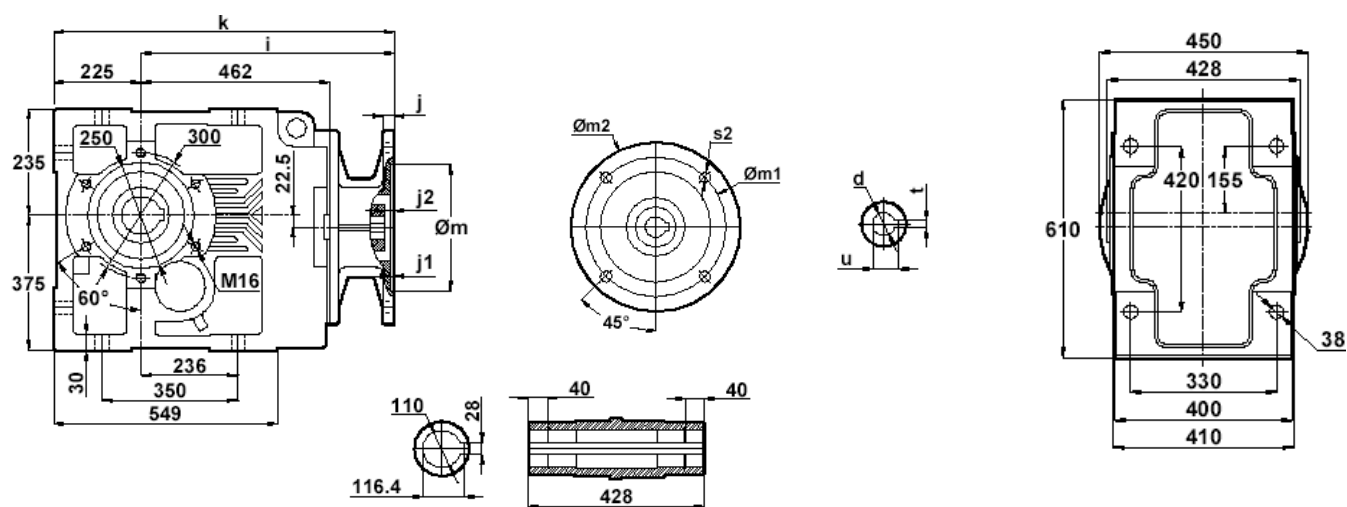
Технические характеристики

Тип: Коническо-цилиндрический редуктор КН 873

Максимальный крутящий момент на выходном валу (Нм)	Передаточное отношение (i)	Обороты на выходном валу (об/мин)	Обороты на входном валу (об/мин)	Механическая и термическая мощность при коэффициенте надежности = 1,0 (кВт)						Допустимая радиальная нагрузка на выходном валу (Н)	Допустимая радиальная нагрузка на входном валу (Н)
				$n_1=2800$	$n_1=1400$	$n_1=900$	$n_1=750$	$n_1=450$	$n_1=350$		
7850	9,63	145	1400	-	127,13	93,18	79,82	47,89	37,25	50760	—
8100	11,05	127	1400	-	114,32	83,47	69,56	41,74	32,46	53210	—
8350	12,25	114	1400	-	106,33	75,32	62,76	37,66	29,29	54946	—
8650	13,93	101	1400	-	96,85	66,22	55,18	33,11	25,75	57552	—
12600	16,78	83	1400	-	117,08	86,02	74,67	44,80	34,85	56360	—
13100	19,26	73	1400	-	106,08	78,09	65,07	39,04	30,37	58765	—
13550	21,34	66	1400	-	99,01	70,46	58,72	35,23	27,40	60723	—
14100	24,28	58	1400	-	90,58	61,95	51,62	30,97	24,09	62890	—
13300	29,88	47	1400	-	69,42	50,33	41,94	25,17	19,57	69017	—
13800	34,28	41	1400	-	62,77	43,86	36,55	21,93	17,06	71989	—
14250	38,00	37	1400	-	58,49	39,58	32,98	19,79	15,39	74357	—
14750	43,22	32	1400	-	53,23	34,80	29,00	17,40	13,53	77726	—
15000	49,75	28	1400	-	47,03	30,23	25,19	15,12	11,76	82713	—
	55,53	25	1400	-	42,12	27,08	22,57	13,54	10,53	86763	—
	62,42	22	1400	-	37,48	24,09	20,08	12,05	9,37	91215	—
	70,76	20	1400	60,83	33,06	21,25	17,71	10,63	8,26	96166	266
	81,06	17	1400	55,21	28,86	18,55	15,46	9,28	7,21	100000	1059
	92,80	15	1400	50,08	25,21	16,21	13,50	8,10	6,30	100000	1618
	103,24	14	1400	45,32	22,66	14,57	12,14	7,28	5,66	100000	2100
	115,87	12	1400	40,38	20,19	12,98	10,82	6,49	5,05	100000	2567

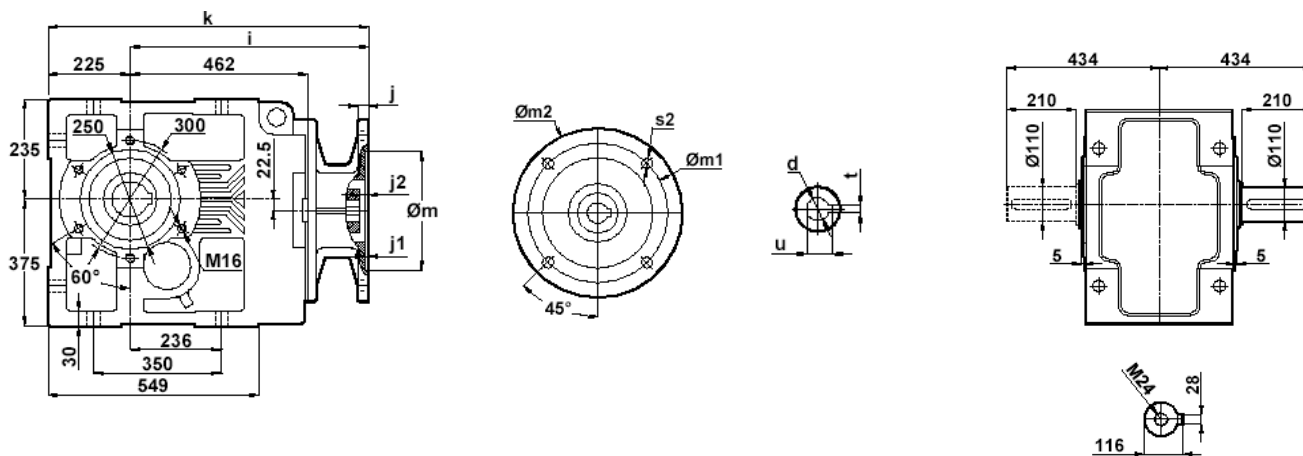
Габаритные и присоединительные размеры:

Вид исполнения КН 873.00

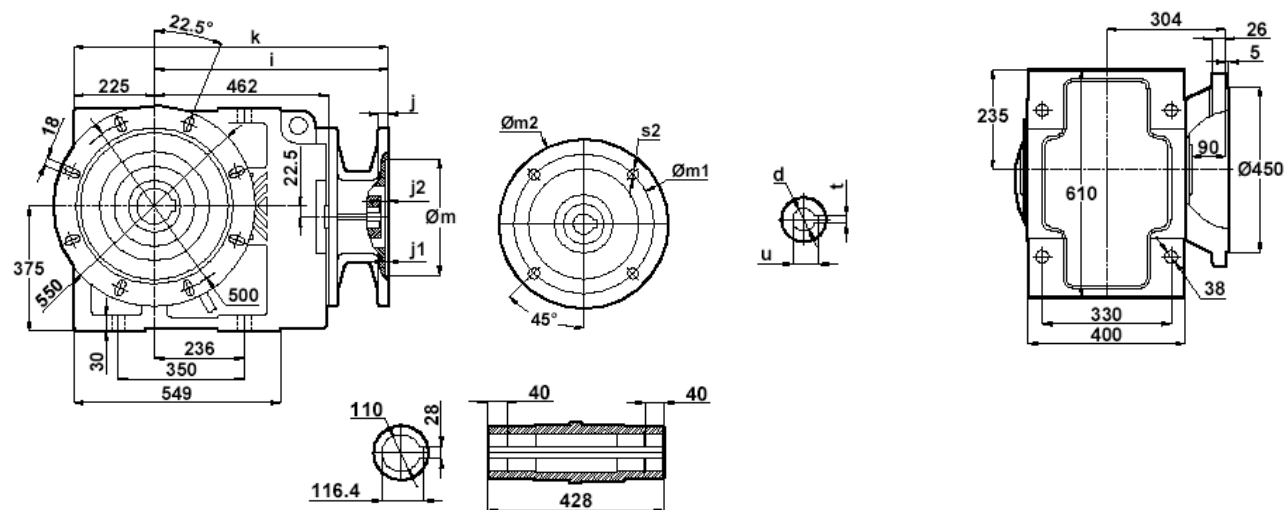




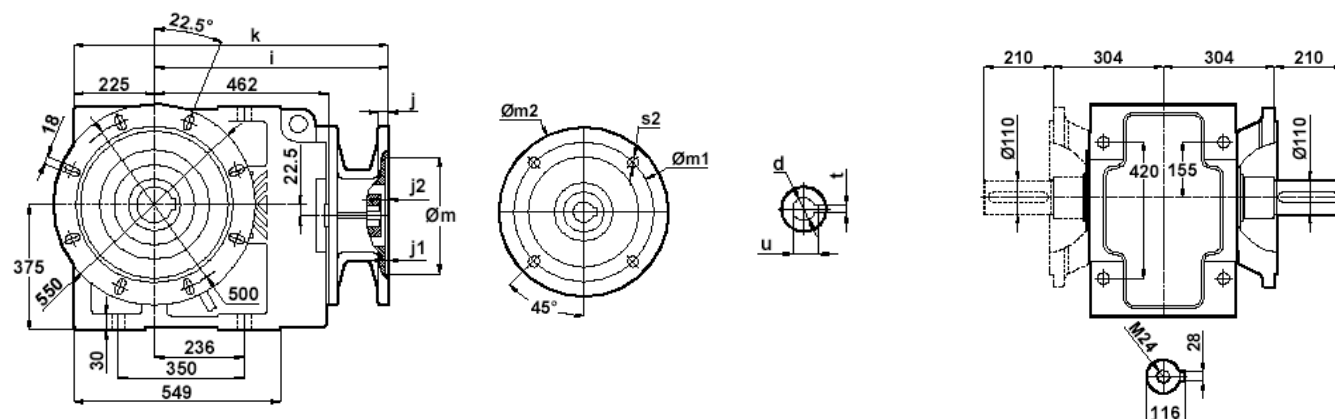
Вид исполнения KN 873.01 / 04



Вид исполнения KN 873.03



Вид исполнения KN 873.02 / 05

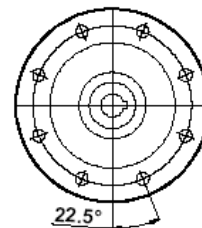




ОБЩЕСТВО С ОГРАНИЧЕННОЙ ОТВЕТСТВЕННОСТЬЮ
«Промышленная компания ВИСТ»

ИНН 5024128376 / КПП 502401001 / ОГРН 1125024003708
143402, Московская область, г. Красногорск, ул. Жуковского, д. 17, офис 4-п
р/с 40702810002200142216 в Красногорском филиале банка "Возрождение" (ОАО), г. Москва.
БИК 044525181, корр. счет 30101810900000000181

	m	m1	m2	s	j	j1	j2	i	k	d	t	u
160/B5	250	300	350	19	20	5.5	10	614	840	42	12	45.3
180/B5	250	300	350	19	20	5.5	10	614	840	48	14	51.8
200/B5	300	350	400	19	22	5.5	10	617	842	55	14	59.3
225/B5	350	400	450	19	24	5.5	10	670	895	60	18	64.4
250/B5	450	500	550	19	24	5.5	10	689	915	65	18	69.4
280/B5	450	500	550	19	24	5.5	10	790	1015	70	20	74.9



225-250-280 T1P/Type/Typ

Количество масла в редукторе (в зависимости от монтажной позиции): 63,0 л
Вес: 623 кг

Монтажная
позиция

