



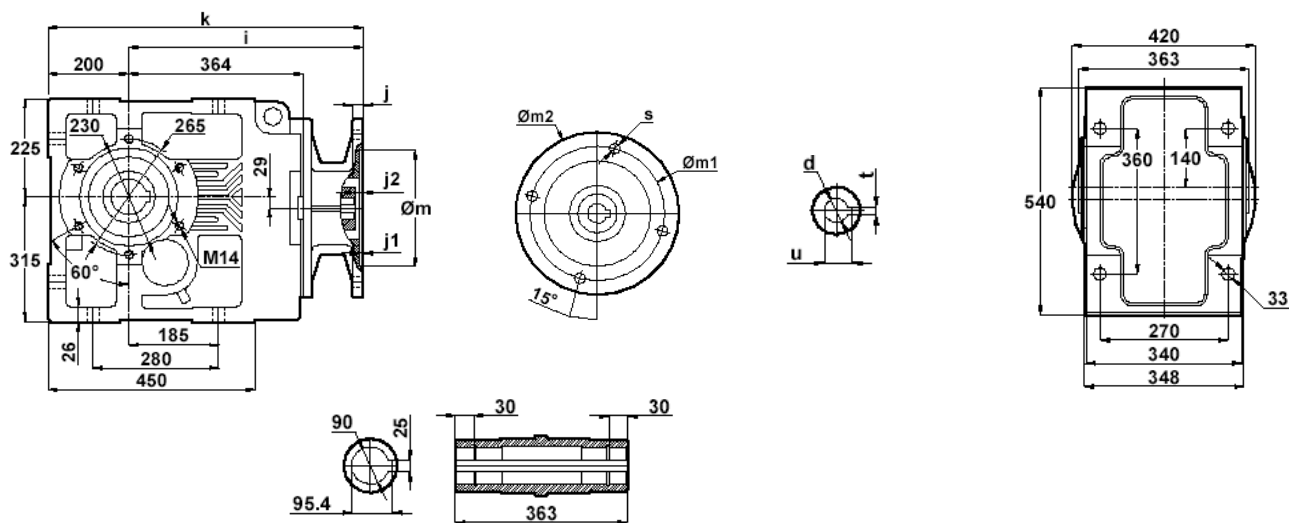
Технические характеристики

Тип: Коническо-цилиндрический редуктор KN 773

Максимальный крутящий момент на выходном валу (Нм)	Передаточное отношение (i)	Обороты на выходном валу (об/мин)	Обороты на входном валу (об/мин)	Механическая и термическая мощность при коэффициенте надежности = 1,0 (кВт)						Допустимая радиальная нагрузка на выходном валу (Н)	Допустимая радиальная нагрузка на входном валу (Н)
				$n_1=2800$	$n_1=1400$	$n_1=900$	$n_1=750$	$n_1=450$	$n_1=350$		
3900	7,41	189	1400	-	77,14	60,19	52,98	37,20	30,51	27172	-
4050	8,52	164	1400	-	69,71	54,15	48,07	33,55	26,55	28388	-
4200	9,83	142	1400	-	62,62	48,95	42,91	29,57	23,00	29742	-
4250	10,20	137	1400	-	61,11	47,69	41,79	28,52	22,18	30054	-
4400	11,44	122	1400	-	56,41	43,84	38,72	25,43	19,78	31102	-
4500	12,89	109	1400	-	51,18	40,06	35,32	22,56	17,54	32465	-
7250	15,25	92	1400	-	69,71	52,60	43,84	26,30	20,46	28843	-
7550	17,52	80	1400	-	63,17	45,78	38,15	22,89	17,80	30098	-
7900	20,23	69	1400	-	57,26	39,65	33,05	19,83	15,42	31367	-
8000	20,97	67	1400	-	55,91	38,24	31,87	19,12	14,87	31669	-
	23,52	60	1400	-	49,85	34,09	28,41	17,05	13,26	33660	-
	26,52	53	1400	-	44,23	30,25	25,21	15,12	11,76	35813	-
	29,40	48	1400	-	39,89	27,28	22,73	13,64	10,61	37732	2086
	33,78	41	1400	-	34,72	23,74	19,78	11,87	9,23	40411	2708
	39,00	36	1400	-	30,07	20,57	17,14	10,28	8,00	43300	3265
	40,44	35	1400	-	29,00	19,83	16,53	9,92	7,71	44051	3286
	45,36	31	1400	-	25,85	17,68	14,73	8,84	6,88	46476	3666
	51,13	27	1400	-	22,94	15,69	13,07	7,84	6,10	49097	4019
	58,00	24	1400	-	20,22	13,83	11,52	6,91	5,38	51961	4208
	66,32	21	1400	37,63	17,68	12,09	10,08	6,05	4,70	55126	4284
	76,59	18	1400	32,58	15,31	10,47	8,73	5,24	4,07	58672	4355
	88,57	16	1400	28,17	13,24	9,06	7,55	4,53	3,52	62409	4434
99,00	14	1400	25,20	11,85	8,10	6,75	4,05	3,15	65386	4475	
111,63	13	1400	22,35	10,51	7,18	5,99	3,59	2,79	68000	4515	

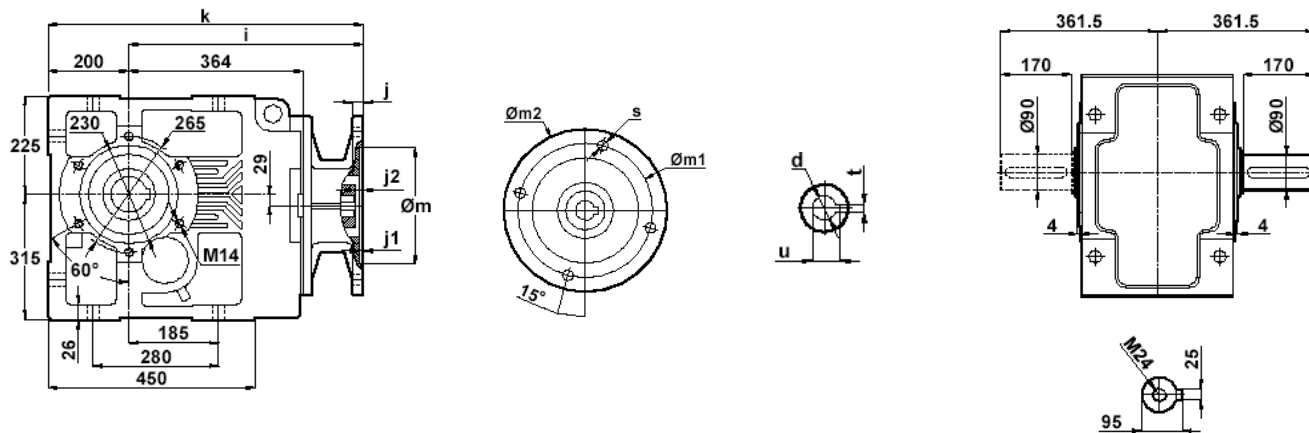
Габаритные и присоединительные размеры:

Вид исполнения KN 773.00

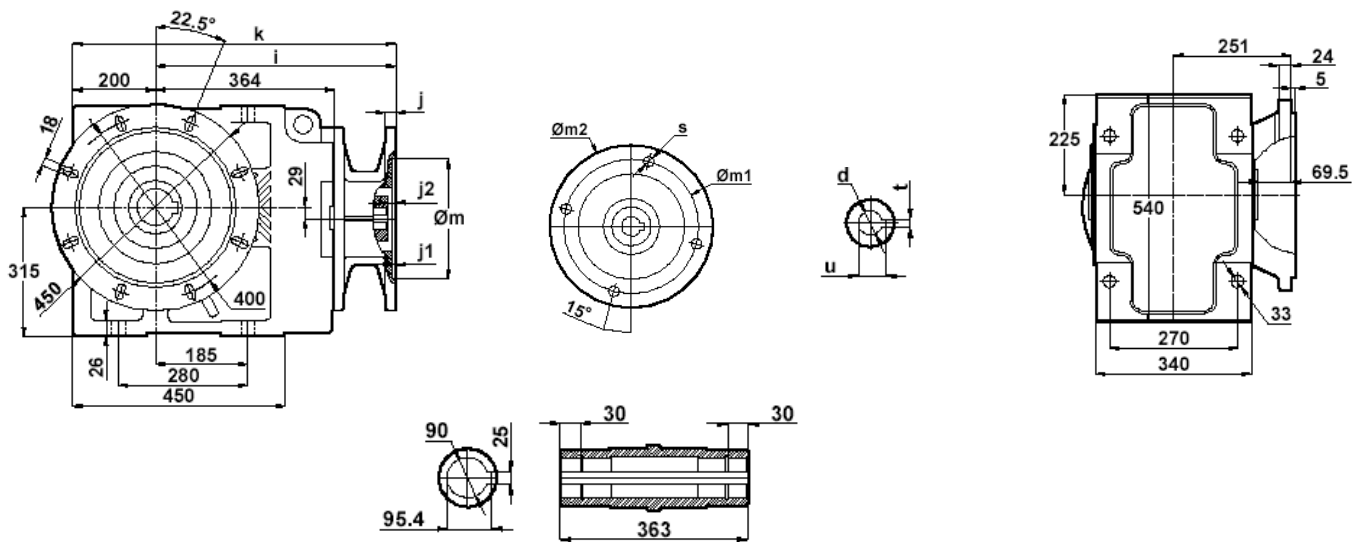




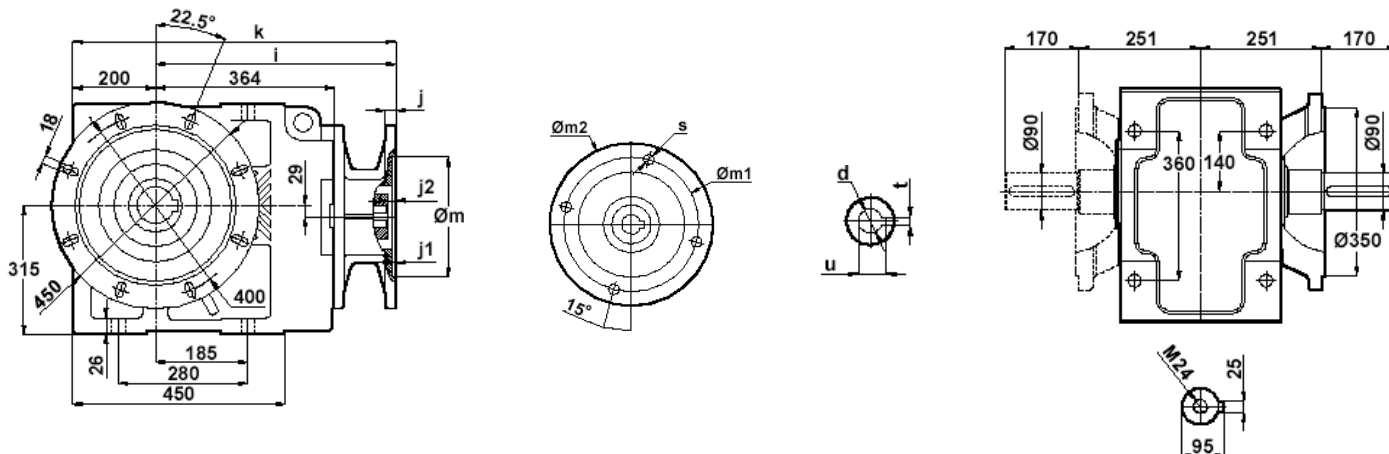
Вид исполнения KN 773.01 / 04



Вид исполнения KN 773.03



Вид исполнения KN 773.02 / 05





ОБЩЕСТВО С ОГРАНИЧЕННОЙ ОТВЕТСТВЕННОСТЬЮ
«Промышленная компания ВИСТ»

ИНН 5024128376 / КПП 502401001 / ОГРН 1125024003708
143402, Московская область, г. Красногорск, ул. Жуковского, д. 17, офис 4-п
р/с 40702810002200142216 в Красногорском филиале банка "Возрождение" (ОАО), г. Москва.
БИК 044525181, корр. счет 30101810900000000181

	m	m1	m2	s	j	j1	j2	i	k	d	t	u
132/B5	230	265	300	15	15	4.5	15	447	647	38	10	41.3
160/B5	250	300	350	19	20	5.5	10	517	717	42	12	45.3
180/B5	250	300	350	19	20	5.5	10	517	717	48	14	51.8
200/B5	300	350	400	19	24	5.5	10	539	739	55	16	59.3
225/B5	350	400	450	19	24	5.5	10	592	792	60	18	64.4
250/B5	450	500	550	19	24	5.5	10	592	792	65	18	69.4



225-250 TіP/Type/Typ

Количество масла в редукторе (в зависимости от монтажной позиции): 38,0 л
Вес: 400 кг

Монтажная
позиция

