



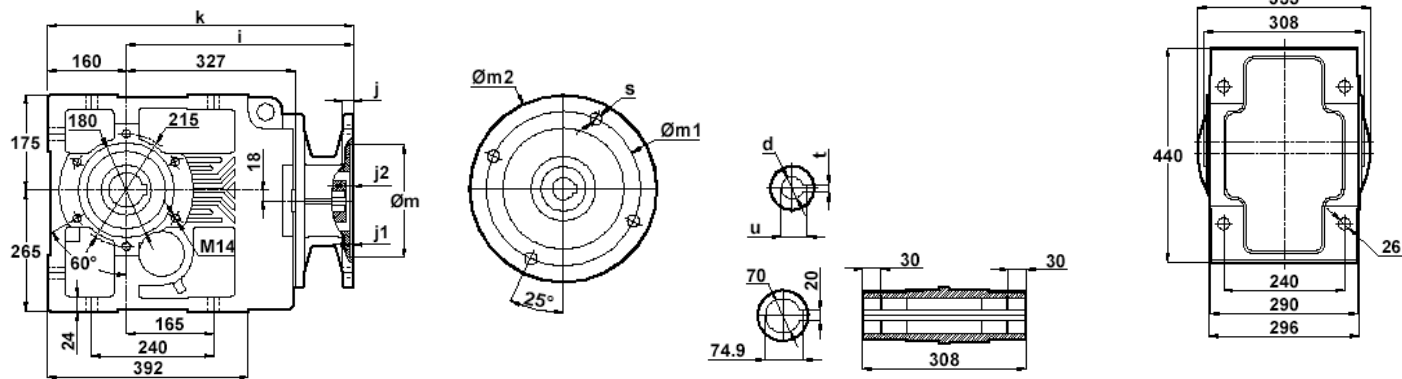
Технические характеристики

Тип: Коническо-цилиндрический редуктор KN 673

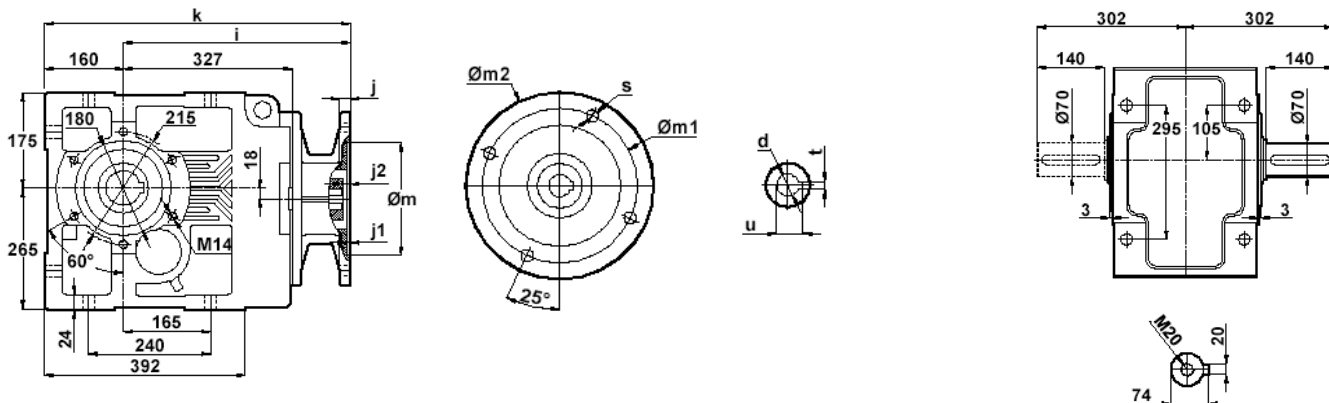
Максимальный крутящий момент на выходном валу (Нм)	Передачное отношение (i)	Обороты на выходном валу (об/мин)	Обороты на входном валу (об/мин)	Механическая и термическая мощность при коэффициенте надежности = 1,0 (кВт)						Допустимая радиальная нагрузка на выходном валу (Н)	Допустимая радиальная нагрузка на входном валу (Н)
				$n_1=2800$	$n_1=1400$	$n_1=900$	$n_1=750$	$n_1=450$	$n_1=350$		
2500	8,31	169	1400	-	46,93	35,00	30,67	21,42	17,83	21806	-
2600	9,45	148	1400	-	42,91	31,30	27,85	19,36	15,68	22659	-
2700	10,81	130	1400	-	38,95	28,75	25,12	17,62	13,71	23621	-
2800	12,46	112	1400	56,34	35,06	25,76	22,81	15,29	11,89	24722	-
2900	14,49	97	1400	50,59	31,21	23,18	20,18	13,15	10,23	25998	-
4300	16,54	85	1400	-	40,53	26,06	21,72	13,03	10,13	22395	-
	18,74	75	1400	-	35,79	23,01	19,17	11,50	8,95	23920	-
	21,32	66	1400	-	31,46	20,22	16,85	10,11	7,87	25557	-
	24,38	57	1400	-	27,50	17,68	14,73	8,84	6,88	27335	-
	28,10	50	1400	47,73	23,87	15,34	12,79	7,67	5,97	29288	-
	32,68	43	1400	41,04	20,52	13,19	10,99	6,59	5,13	31466	-
	39,26	36	1400	-	17,08	10,98	9,15	5,49	4,27	33000	3205
	44,65	31	1400	-	15,02	9,65	8,05	4,83	3,75	33000	3276
	51,08	27	1400	-	13,13	8,44	7,03	4,22	3,28	33000	3340
	58,86	24	1400	22,79	11,39	7,32	6,10	3,66	2,85	33000	3400
	68,47	20	1400	19,59	9,79	6,30	5,25	3,15	2,45	33000	3454
	80,38	17	1400	16,69	8,34	5,36	4,47	2,68	2,09	33000	3520
90,21	16	1400	14,87	7,43	4,78	3,98	2,39	1,86	33000	3551	
100,90	14	1400	13,29	6,65	4,27	3,56	2,14	1,66	33000	3569	
128,24	11	1400	10,46	5,23	3,36	2,80	1,68	1,31	33000	3626	

Габаритные и присоединительные размеры:

Вид исполнения KN 673.00

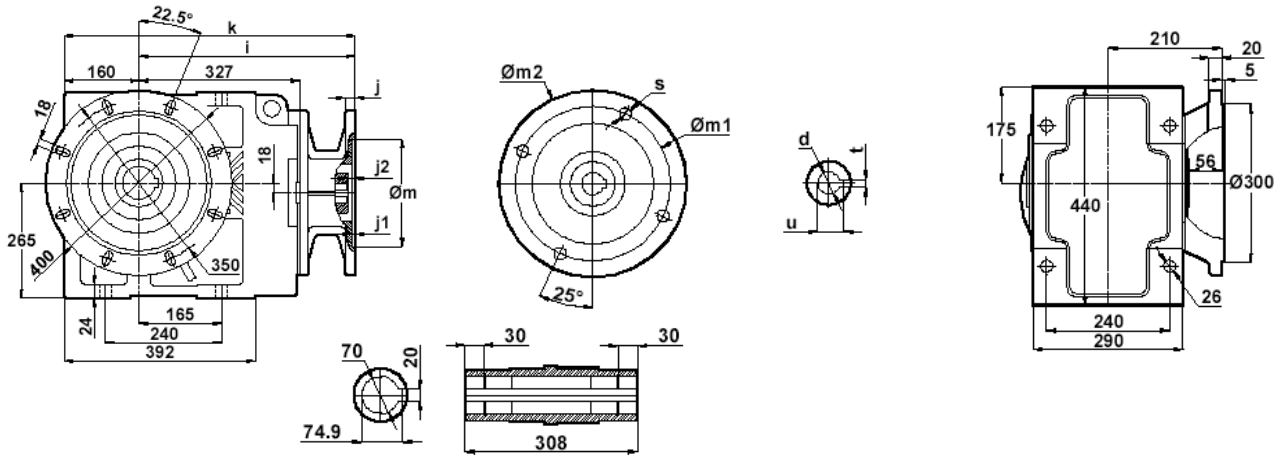


Вид исполнения KN 673.01 / 04

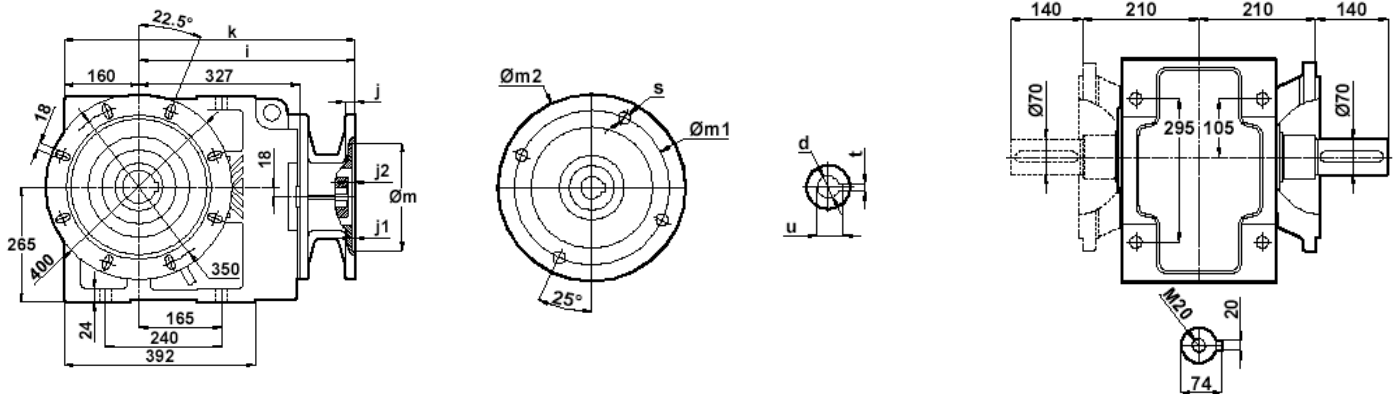




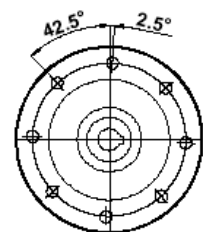
Вид исполнения KN 673.03



Вид исполнения KN 673.02 / 05



	m	m1	m2	s	j	j1	j2	i	k	d	t	u
100/B5	180	215	250	15	15	4.5	6.5	395	555	28	8	31.3
112/B5	180	215	250	15	15	4.5	6.5	395	555	28	8	31.3
132/B5	230	265	300	15	15	4.5	9	410	570	38	10	41.3
160/B5	250	300	350	19	20	5.5	10	485	645	42	12	45.3
180/B5	250	300	350	19	20	5.5	10	485	645	48	14	51.8
200/B5	300	350	400	19	22	5.5	10	506	666	55	16	59.3
225/B5	350	400	450	19	24	5.5	10	558	718	60	18	64.4
132/B14	130	165	200	15	15	4.5	9	410	570	38	10	41.3



225 TiP/Type/Typ

Количество масла в редукторе (в зависимости от монтажной позиции): 23,0 л
Вес: 240 кг

Монтажная
позиция

