



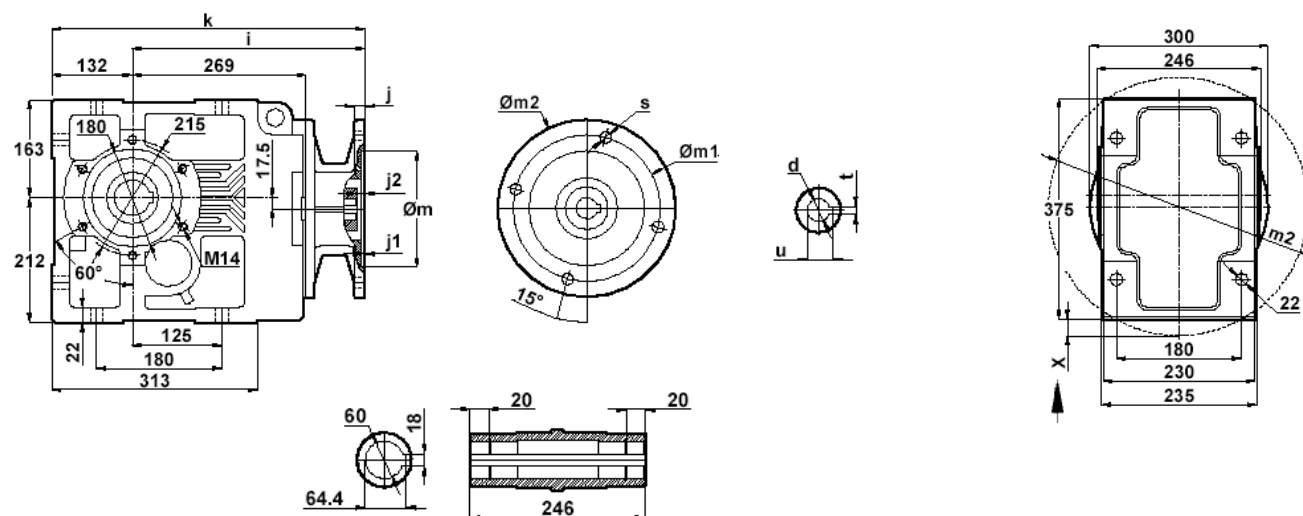
Технические характеристики

Тип: Коническо-цилиндрический редуктор КН 573

Максимальный крутящий момент на выходном валу (Нм)	Передачное отношение (i)	Обороты на выходном валу (об/мин)	Обороты на входном валу (об/мин)	Механическая и термическая мощность при коэффициенте надежности = 1,0 (кВт)						Допустимая радиальная нагрузка на выходном валу (Н)	Допустимая радиальная нагрузка на входном валу (Н)
				$n_1=2800$	$n_1=1400$	$n_1=900$	$n_1=750$	$n_1=450$	$n_1=350$		
1220	6,91	203	1400	-	27,53	20,16	17,89	12,47	10,44	18010	-
1300	8,07	173	1400	-	25,11	21,11	16,24	11,30	9,27	18766	-
1380	9,48	148	1400	37,17	22,70	16,70	14,71	10,31	8,63	19617	-
1470	11,22	125	1400	33,35	20,43	15,01	13,40	9,16	7,75	20544	-
1700	11,58	121	1400	-	22,90	16,89	14,87	10,39	8,72	20456	-
1820	13,53	104	1400	-	20,99	15,20	13,53	9,49	7,78	21264	-
1930	15,88	88	1400	30,83	18,95	13,95	12,26	8,52	6,63	22227	-
2050	18,80	74	1400	27,71	17,01	12,53	11,07	7,20	5,60	23291	-
2100	20,24	69	1400	26,66	16,18	11,89	10,61	6,69	5,20	23795	-
2200	22,77	61	1400	24,79	15,07	11,18	9,83	5,94	4,62	24500	-
2300	25,78	54	1400	22,86	13,91	10,34	8,75	5,25	4,08	24500	-
	30,25	46	1400	-	11,86	8,68	7,46	4,47	3,48	24500	2812
2430	35,34	40	1400	-	10,72	7,66	6,38	3,83	2,98	24500	2834
2500	38,16	37	1400	16,59	10,22	7,09	5,91	3,55	2,76	24500	2865
2620	44,73	31	1400	14,92	9,14	6,05	5,04	3,03	2,35	24500	2886
2700	52,88	26	1400	13,33	7,96	5,12	4,27	2,56	1,99	24500	2919
	59,49	24	1400	12,32	7,08	4,55	3,79	2,27	1,77	24500	2954
	67,37	21	1400	11,34	6,25	4,02	3,35	2,01	1,56	24500	2988
	82,14	17	1400	9,91	5,13	3,30	2,75	1,65	1,28	24500	3031
	97,19	14	1400	8,67	4,33	2,79	2,32	1,39	1,08	24500	3063
	109,86	13	1400	7,67	3,83	2,46	2,05	1,23	0,96	24500	3083
125,51	11	1400	6,71	3,35	2,16	1,80	1,08	0,84	24500	3102	

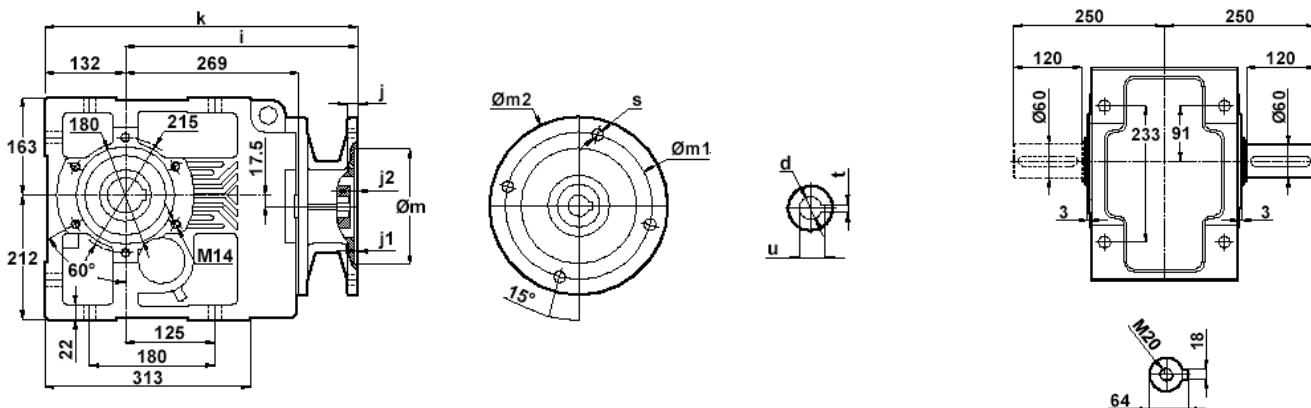
Габаритные и присоединительные размеры:

Вид исполнения KN 573.00

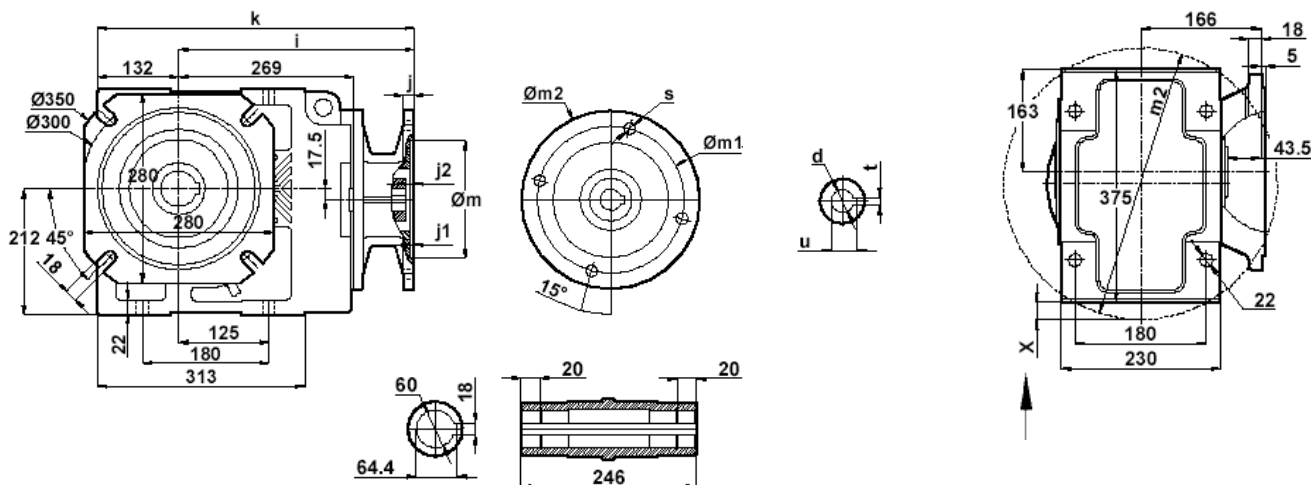




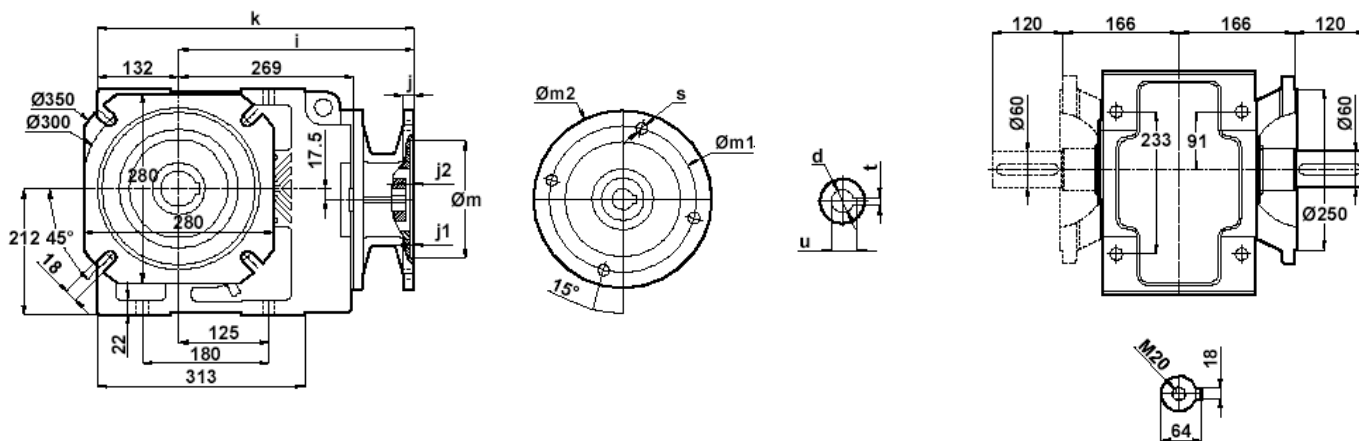
Вид исполнения KN 573.01 / 04



Вид исполнения KN 573.03



Вид исполнения KN 573.02 / 05





ОБЩЕСТВО С ОГРАНИЧЕННОЙ ОТВЕТСТВЕННОСТЬЮ
«Промышленная компания ВИСТ»

ИНН 5024128376 / КПП 502401001 / ОГРН 1125024003708
143402, Московская область, г. Красногорск, ул. Жуковского, д. 17, офис 4-п
р/с 40702810002200142216 в Красногорском филиале банка "Возрождение" (ОАО), г. Москва.
БИК 044525181, корр. счет 30101810900000000181

	m	m1	m2	s	j	j1	j2	i	k	d	t	u	X
100/B5	180	215	250	15	12	4.5	20	353	485	28	8	31.3	-
112/B5	180	215	250	15	15	4.5	20	353	485	28	8	31.3	-
132/B5	230	265	300	15	15	4.5	9	363	495	38	10	41.3	-
160/B5	250	300	350	19	20	5.5	10	438	570	42	12	45.3	-
180/B5	250	300	350	19	20	5.5	10	438	570	48	14	51.8	-
200/B5	300	350	400	19	20	5.5	10	458	590	55	16	59.3	5.5
132/B14	130	165	200	11	15	4.5	9	363	495	38	10	41.3	-

Количество масла в редукторе (в зависимости от монтажной позиции): 11,5 л
Вес: 140 кг

Монтажная
позиция

