



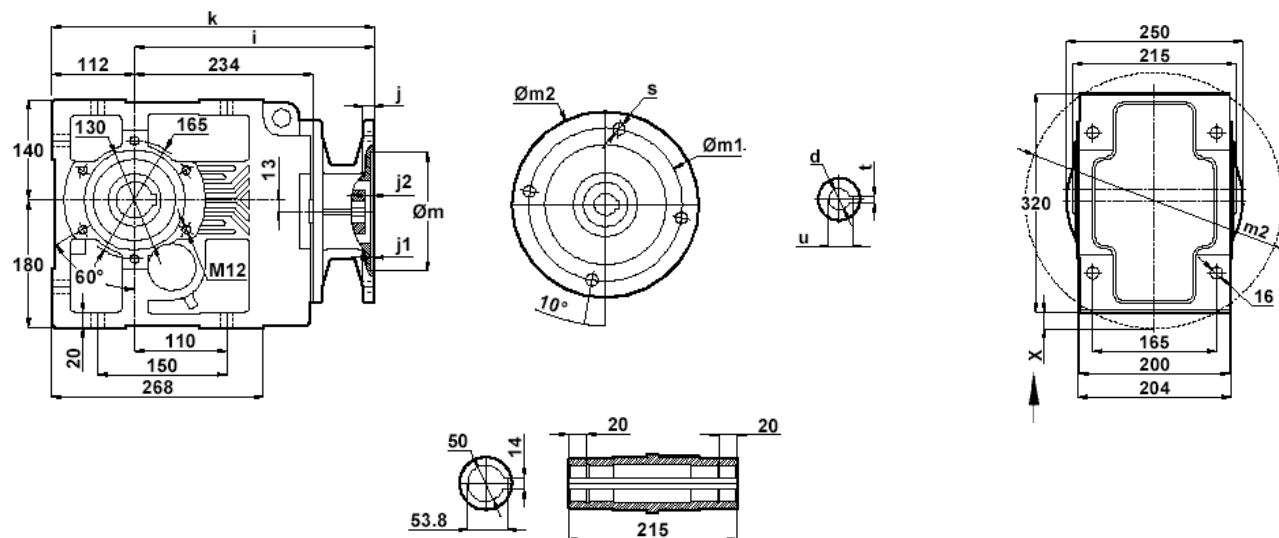
## Технические характеристики

Тип: Коническо-цилиндрический редуктор КН 473

Максимальный крутящий момент на выходном валу (Нм)	Передачное отношение (i)	Обороты на выходном валу (об/мин)	Обороты на входном валу (об/мин)	Механическая и термическая мощность при коэффициенте надежности = 1,0 (кВт)						Допустимая радиальная нагрузка на выходном валу (Н)	Допустимая радиальная нагрузка на входном валу (Н)
				$n_1=2800$	$n_1=1400$	$n_1=900$	$n_1=750$	$n_1=450$	$n_1=350$		
830	6,21	225	1400	33,89	<b>20,84</b>	15,17	13,45	9,40	7,91	13047	-
865	7,48	187	1400	29,17	<b>18,02</b>	13,26	11,61	8,14	6,82	13879	-
905	9,06	154	1400	25,30	<b>15,57</b>	11,45	10,05	7,05	5,92	14769	-
935	10,34	135	1400	22,92	<b>14,10</b>	10,37	9,13	6,37	5,35	15400	-
970	11,87	118	1400	20,50	<b>12,75</b>	9,33	8,24	5,77	4,83	15400	-
1005	13,71	102	1400	18,54	<b>11,43</b>	8,41	7,37	5,17	4,34	15400	-
1370	15,33	91	1400	22,69	<b>13,94</b>	10,14	8,45	5,07	3,94	15400	-
1425	17,49	80	1400	20,68	<b>12,70</b>	8,88	7,40	4,44	3,45	15400	-
1485	20,07	70	1400	18,80	<b>11,54</b>	7,74	6,45	3,87	3,01	15400	-
1550	23,19	60	1400	16,94	<b>10,42</b>	6,70	5,58	3,35	2,61	15400	-
	23,76	59	1400	16,67	<b>10,17</b>	6,54	5,45	3,27	2,54	15400	-
	25,15	56	1400	16,00	<b>9,61</b>	6,18	5,15	3,09	2,40	15400	-
	30,11	46	1400	14,14	<b>8,03</b>	5,16	4,30	2,58	2,01	15400	-
	39,11	36	1400	11,16	<b>6,18</b>	3,97	3,31	1,99	1,55	15400	1591
	44,64	31	1400	10,20	<b>5,41</b>	3,48	2,90	1,74	1,35	15400	1630
	51,22	27	1400	9,26	<b>4,72</b>	3,03	2,53	1,52	1,18	15400	1665
	59,19	24	1400	8,17	<b>4,08</b>	2,63	2,19	1,31	1,02	15400	1698
	60,63	23	1400	7,97	<b>3,99</b>	2,56	2,14	1,28	1,00	15400	1704
	64,17	22	1400	7,53	<b>3,77</b>	2,42	2,02	1,21	0,94	15400	1416
	76,83	18	1400	6,29	<b>3,15</b>	2,02	1,69	1,01	0,79	15400	1747
	87,49	16	1400	5,53	<b>2,76</b>	1,78	1,48	0,89	0,69	15400	1766
	97,79	14	1400	4,94	<b>2,47</b>	1,59	1,32	0,79	0,62	15400	1783
110,65	13	1400	4,37	<b>2,18</b>	1,40	1,17	0,70	0,55	15400	1797	
135,98	10	1400	3,56	<b>1,78</b>	1,14	0,95	0,57	0,44	15400	1818	
153,47	9,1	1400	3,15	<b>1,58</b>	1,01	0,84	0,51	0,39	15400	1827	

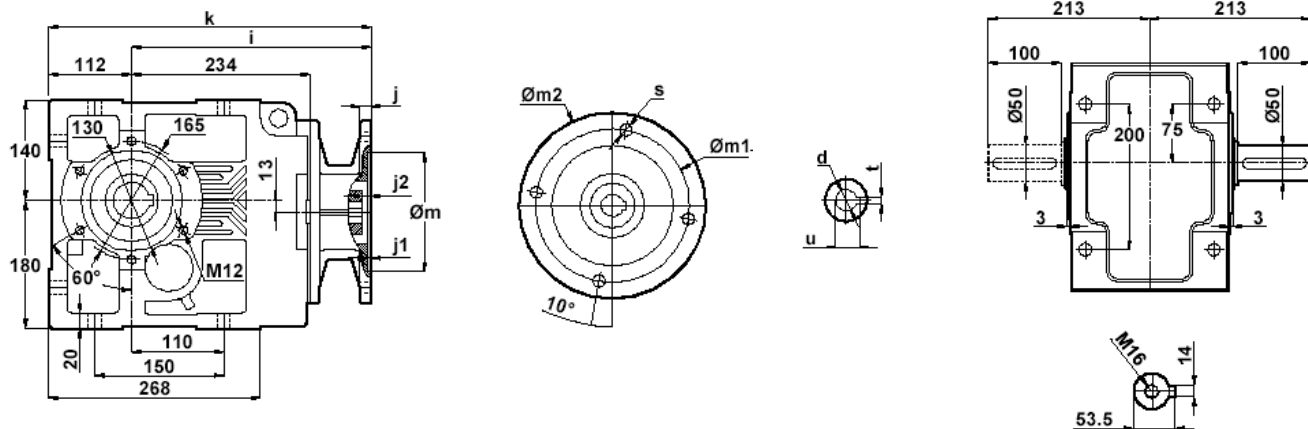
### Габаритные и присоединительные размеры:

Вид исполнения КН 473.00

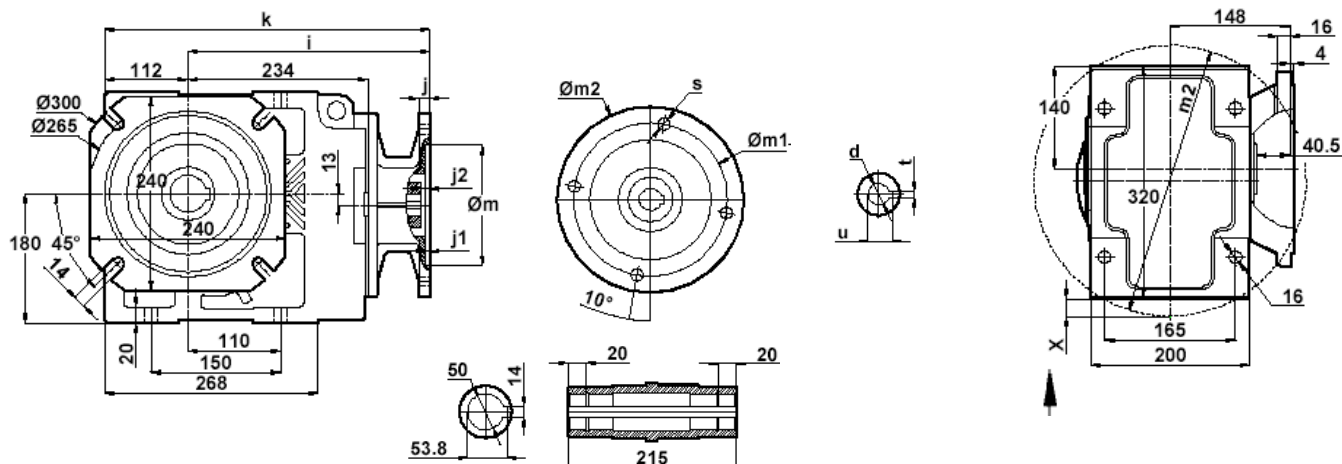




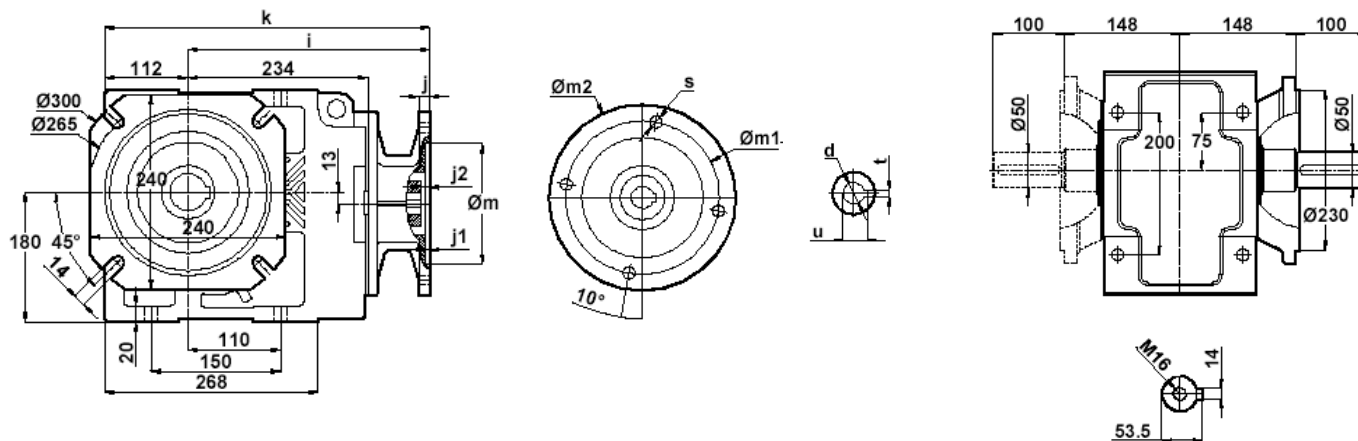
Вид исполнения KN 473.01 / 04



Вид исполнения KN 473.03



Вид исполнения KN 473.02 / 05





	m	m1	m2	s	j	j1	j2	i	k	d	t	u	X
80/B5	130	165	200	12	12	4	5	291	403	19	6	21.8	-
90/B5	130	165	200	13	12	4	5	291	403	24	8	27.3	-
100/B5	180	215	250	15	12	4.5	9	309	421	28	8	31.3	-
112/B5	180	215	250	15	15	4.5	9	309	421	28	8	31.3	-
132/B5	230	265	300	15	15	4.5	6	328	440	38	10	41.3	-
160/B5	250	300	350	19	20	5.5	10	407	519	42	12	45.3	8
180/B5	250	300	350	19	20	5.5	10	407	519	48	14	51.8	8
90/B14	95	115	140	9	12	4	5	291	403	24	8	27.3	-
100/B14	110	130	160	9	15	4	9	309	421	28	8	31.3	-
112/B14	110	130	160	9	15	4	9	309	421	28	8	31.3	-
132/B14	130	165	200	11	15	4.5	6	328	440	38	10	41.3	-

Количество масла в редукторе (в зависимости от монтажной позиции): 7,0 л  
Вес: 86 кг

Монтажная  
позиция

