



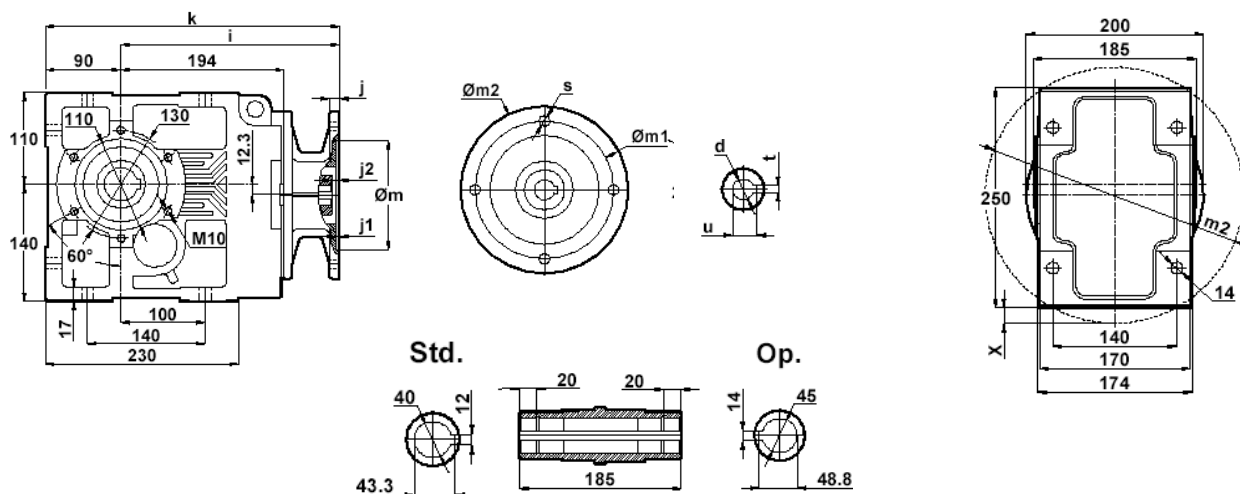
Технические характеристики

Тип: Коническо-цилиндрический редуктор KN 373

Максимальный крутящий момент на выходном валу (Нм)	Передаточное отношение (i)	Обороты на выходном валу (об/мин)	Обороты на входном валу (об/мин)	Механическая и термическая мощность при коэффициенте надежности = 1,0 (кВт)						Допустимая радиальная нагрузка на выходном валу (Н)	Допустимая радиальная нагрузка на входном валу (Н)
				$n_1=2800$	$n_1=1400$	$n_1=900$	$n_1=750$	$n_1=450$	$n_1=350$		
220	5,68	247	1400	25,83	15,93	11,66	10,30	7,20	5,63	10000	-
580	6,63	211	1400	22,59	14,00	10,29	9,08	6,20	4,82	10000	-
595	7,73	181	1400	20,18	12,31	9,14	8,05	5,32	4,14	10000	-
610	8,54	164	1400	18,62	11,50	8,45	7,43	4,81	3,74	10000	-
630	9,97	140	1400	16,58	10,25	7,49	6,62	4,12	3,21	10000	-
655	10,60	132	1400	19,12	11,84	7,75	6,46	3,88	3,01	10000	-
805	12,38	113	1400	17,26	10,33	6,64	5,53	3,32	2,58	10000	-
820	14,44	97	1400	15,44	8,86	5,69	4,74	2,85	2,21	10000	-
	15,96	88	1400	14,37	8,01	5,15	4,29	2,58	2,00	10000	-
	18,62	75	1400	12,90	6,87	4,41	3,68	2,21	1,72	10000	-
	21,90	64	1400	11,53	5,84	3,75	3,13	1,88	1,46	10000	-
	24,72	57	1400	10,35	5,17	3,33	2,77	1,66	1,29	10000	1484
	28,85	49	1400	8,86	4,43	2,85	2,37	1,42	1,11	10000	1529
	33,65	42	1400	7,60	3,80	2,44	2,04	1,22	0,95	10000	1572
	37,19	38	1400	6,88	3,44	2,21	1,84	1,11	0,86	10000	1595
	43,40	32	1400	5,89	2,95	1,89	1,58	0,95	0,74	10000	1625
	51,05	27	1400	5,01	2,51	1,61	1,34	0,81	0,63	10000	1652
	60,69	23	1400	4,21	2,11	1,35	1,13	0,68	0,53	10000	1675
	68,65	20	1400	3,73	1,86	1,20	1,00	0,60	0,47	10000	1690
	78,29	18	1400	3,27	1,63	1,05	0,88	0,53	0,41	10000	1704
	97,26	14	1400	2,63	1,31	0,85	0,70	0,42	0,33	10000	1423
	110,61	13	1400	2,31	1,16	0,74	0,62	0,37	0,29	10000	1732
127,30	11	1400	2,01	1,00	0,65	0,54	0,32	0,25	10000	1732	
148,75	9,4	1400	1,72	0,86	0,55	0,46	0,28	0,24	10000	1732	

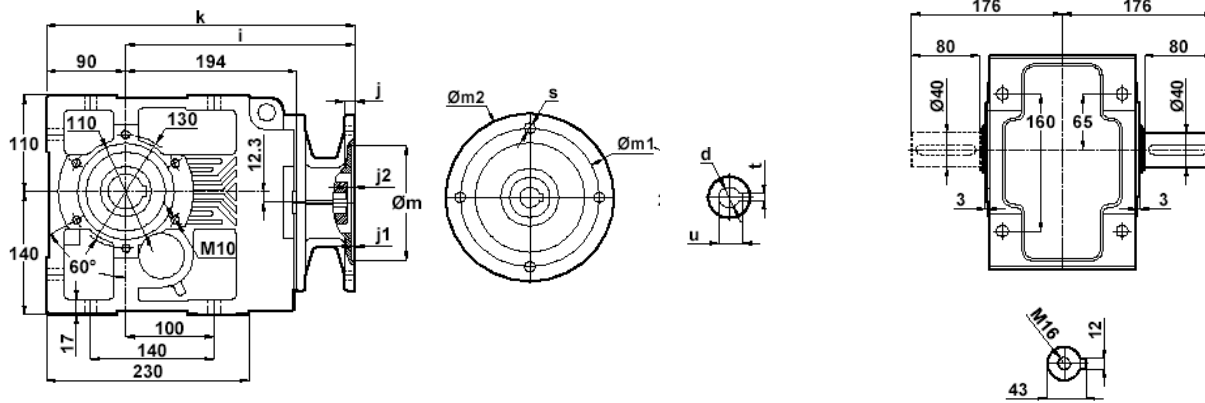
Габаритные и присоединительные размеры:

Вид исполнения KN 373.00

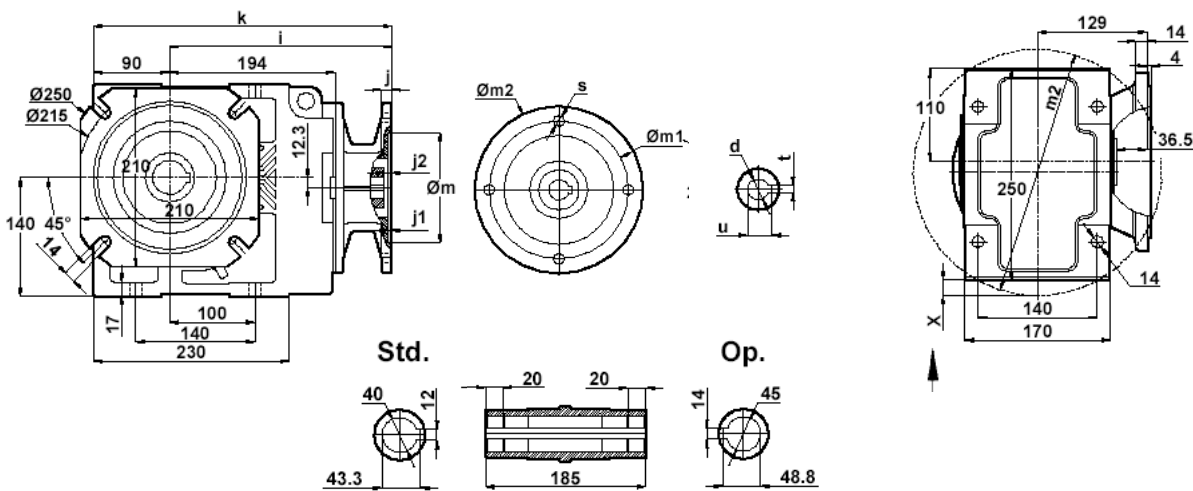




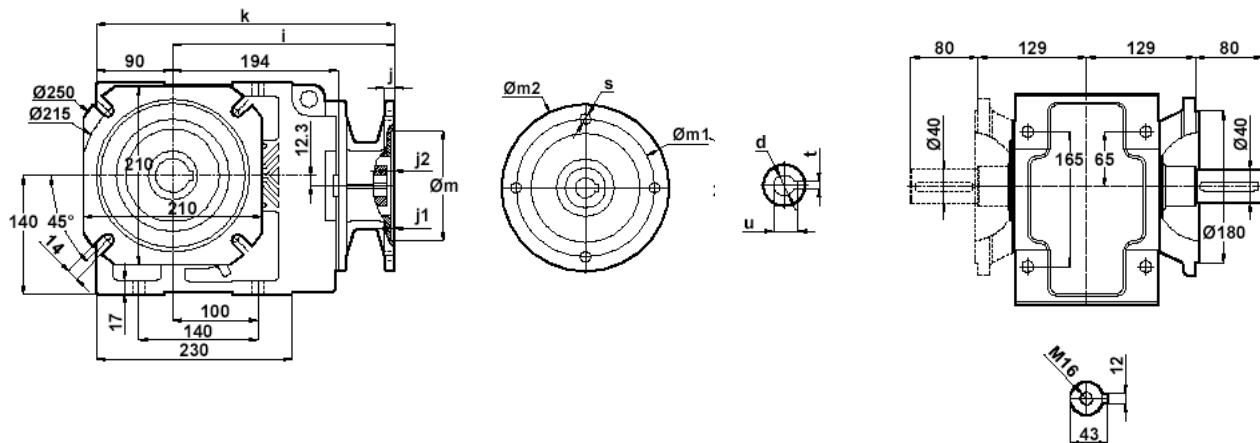
Вид исполнения KN 373.01 / 04



Вид исполнения KN 373.03



Вид исполнения KN 373.02 / 05





ОБЩЕСТВО С ОГРАНИЧЕННОЙ ОТВЕТСТВЕННОСТЬЮ
«Промышленная компания ВИСТ»

ИНН 5024128376 / КПП 502401001 / ОГРН 1125024003708
143402, Московская область, г. Красногорск, ул. Жуковского, д. 17, офис 4-п
р/с 40702810002200142216 в Красногорском филиале банка "Возрождение" (ОАО), г. Москва.
БИК 044525181, корр. счет 30101810900000000181

	m	m1	m2	s	j	j1	j2	i	k	d	t	u	X
71/B5	110	130	160	11	12	4	9	261	351	14	5	16.3	-
80/B5	130	165	200	13	12	4	9	261	351	19	6	21.8	-
90/B5	130	165	200	13	12	4	9	261	351	24	8	27.3	-
100/B5	180	215	250	15	12	4.5	9	278	368	28	8	31.3	-
112/B5	180	215	250	15	15	4.5	9	278	368	28	8	31.3	-
132/B5	230	265	300	15	15	4.5	7	298	388	38	10	41.3	22
80/B14	80	100	120	7	12	4	9	261	351	19	6	21.8	-
90/B14	95	115	140	9	12	4	9	261	351	24	8	27.3	-
100/B14	110	130	160	9	15	4	9	278	368	28	8	31.3	-
112/B14	110	130	160	9	15	4	9	278	368	28	8	31.3	-
132/B14	130	165	200	11	15	4.5	7	298	388	38	10	41.3	-

Количество масла в редукторе (в зависимости от монтажной позиции): 4,0 л
Вес: 50 кг

Монтажная
позиция

