



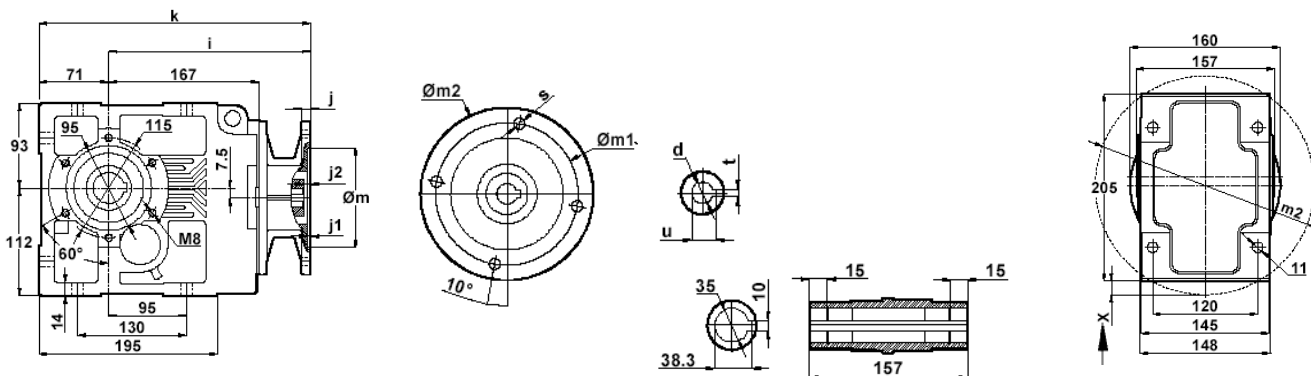
Технические характеристики

Тип: Коническо-цилиндрический редуктор KN 273

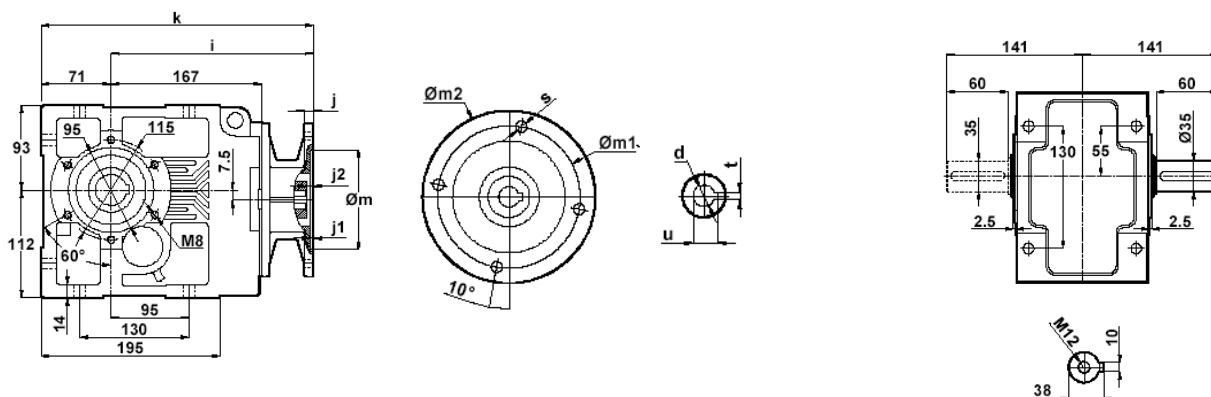
Максимальный крутящий момент на выходном валу (Нм)	Передаточное отношение (i)	Обороты на выходном валу (об/мин)	Обороты на входном валу (об/мин)	Механическая и термическая мощность при коэффициенте надежности = 1,0 (кВт)						Допустимая радиальная нагрузка на выходном валу (Н)	Допустимая радиальная нагрузка на входном валу (Н)
				$n_1=2800$	$n_1=1400$	$n_1=900$	$n_1=750$	$n_1=450$	$n_1=350$		
220	6,94	202	1400	3,52	3,29	2,61	2,18	1,68	1,31	1435	287
230	8,28	169	1400	8,54	4,95	3,90	3,37	2,38	2,02	4000	640
240	9,92	141	1400	7,54	4,33	3,39	3,03	2,12	1,74	4300	725
250	12,00	117	1400	6,60	3,77	2,93	2,61	1,82	1,53	4600	1160
350	13,34	105	1400	5,72	3,25	2,59	2,30	1,59	1,33	4800	1180
370	15,92	88	1400	7,01	4,09	3,16	2,76	1,69	1,32	4800	1370
390	19,08	73	1400	6,08	3,63	2,77	2,36	1,42	1,10	5100	1380
410	23,08	61	1400	5,39	3,19	2,36	1,97	1,18	0,92	5400	1380
430	25,55	55	1400	4,73	2,77	1,95	1,63	0,98	0,76	5800	1401
450	30,48	46	1400	4,39	2,62	1,77	1,47	0,88	0,69	6000	1380
	36,55	38	1400	3,89	2,30	1,48	1,23	0,74	0,58	6400	1390
	44,20	32	1400	3,41	1,92	1,23	1,03	0,62	0,48	6700	1360
	50,51	28	1400	3,03	1,59	1,02	0,85	0,51	0,40	6700	1390
	58,15	24	1400	2,72	1,39	0,89	0,74	0,45	0,35	6700	1390
	68,40	20	1400	2,41	1,21	0,78	0,65	0,39	0,30	6700	1390
	72,92	19	1400	2,05	1,03	0,66	0,55	0,33	0,26	6700	1390
	83,48	17	1400	1,92	0,96	0,62	0,52	0,31	0,27	6700	1390
	96,68	14	1400	1,68	0,84	0,54	0,45	0,27	0,23	6700	1390
113,65	12	1400	1,45	0,73	0,47	0,39	0,26	0,20	6700	1390	

Габаритные и присоединительные размеры:

Вид исполнения KN 273.00

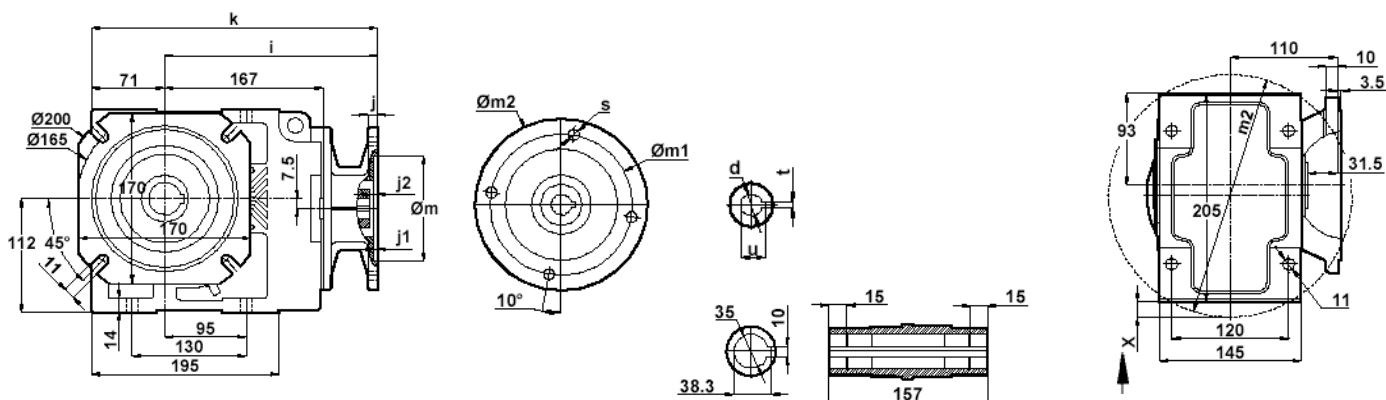


Вид исполнения KN 273.01 / 04

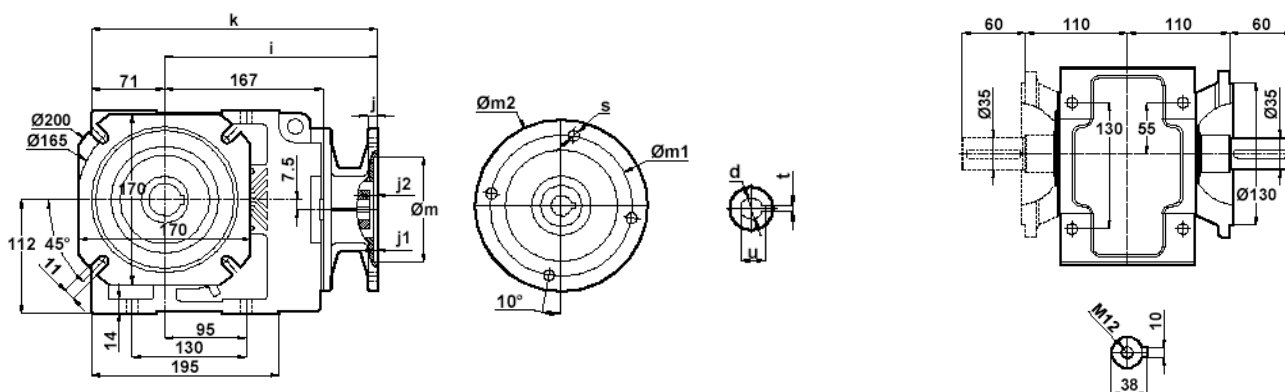




Вид исполнения **KN 273.03**



Вид исполнения **KN 273.02 / 05**



	m	m1	m2	s	j	j1	j2	i	k	d	t	u	X
63/B5	95	115	140	9	12	4	8	241	312	11	4	12.8	-
71/B5	110	130	160	11	12	4	8.5	212	283	14	5	16.3	-
80/B5	130	165	200	13	12	4	5	241	312	19	6	21.8	-
90/B5	130	165	200	13	12	4	5	241	312	24	8	27.3	-
100/B5	180	215	250	15	12	4	5.5	234	305	28	8	31.3	20.5
112/B5	180	215	250	15	12	4	5.5	234	305	28	8	31.3	20.5
71/B14	70	85	105	7	10	3	8.5	212	283	14	5	16.3	-
80/B14	80	100	120	7	12	4	5	241	312	19	6	21.8	-
90/B14	95	115	140	9	12	4	5	241	312	24	8	27.3	-
100/B14	110	130	160	9	12	4	5.5	234	305	28	8	31.3	-
112/B14	110	130	160	9	12	4	5.5	234	305	28	8	31.3	-

Количество масла в редукторе (в зависимости от монтажной позиции): 2,3 л
Вес: 28 кг

Монтажная
позиция

